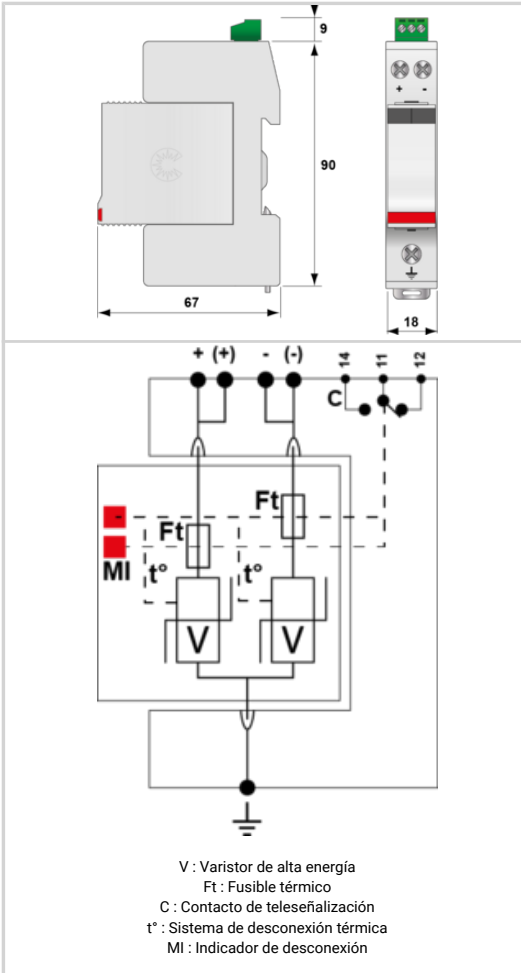




- ↳ MOV Technology
- ↳ UL1449 Type 4CA
- ↳ 40kA Surge Current Rating per module
- ↳ Visual fault indicator and remote contacts
- ↳ 10-Year warranty



Características eléctricas		
Tensión DC máx. de operación	Uc	150 Vdc
Corriente máx. De línea @25°C	IL	20 A
Corriente de descarga máxima total	Imax Total	80 kA
Capacidad máx. total en onda 8/20µs		
Modo(s) de protección		Modo común
Nivel de protección +/-PE (-/PE) @ In (8/20µs)	Up	500 V
POWER SPD TYPE		IEC Type 2
TENSION	(V)	110
AC/DC/DC PV/RF		DC
FASE	(PH)	-
AMPS	(A)	N/A
AMBIENT MIN	(C)	-40
AMBIENT MAX	(C)	+85
MODOS		DC+G or DC-G
IN	(kA)	20
Icc cortocircuito	(kA)	n/a
IMAX	(kA)	40
Características mecánicas		
Conexión a la red		Por terminales de tornillos : 1.5-10 mm ² (conductores activos) y 2.5-25 mm ² (tierra)
TECNOLOGIA		MOV
CONFIGURACION DE RED		2W+G
FORMA DE CONEXION		SPD-Screw Terminal (8-12AWG), Terminal blocks 6AWG
MONTAJE		Wall mount
MATERIAL		Thermoplastic UL94-V0
NEMA RATING (IP RATING)		NEMA 2 (IP20)
DESCONEXION SEGURA		Disconnection via fuse-link
REAL-TIME DIAGNOSTICS		Visual indicator and remote contacts
DIMENSIONS		See diagram
WEIGHT		0.30 lbs
Normas		
UL STANDARD		UL1449 5th Edition
UL CATEGORY		VZCA2, VZCA8
UL FILE NUMBER		E326289
NORMAS		IEC 61643-11, NOM-003-SCFI-2014, NOM-001-SCFI-1993
ENVIRONMENTAL STANDARDS		ROHS
Código		
310711		

