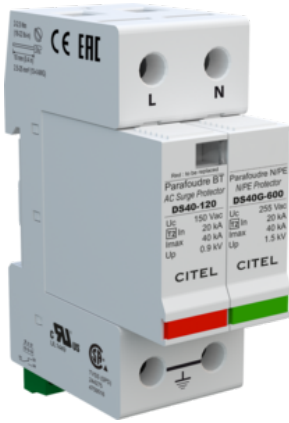


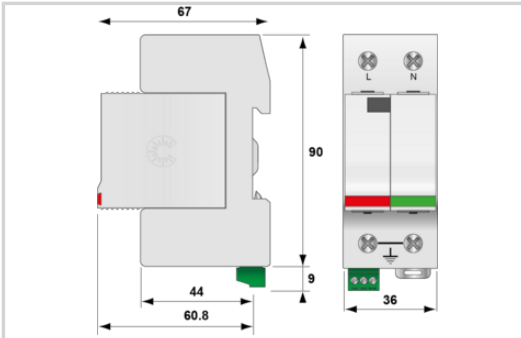


UL121201 Hazardous Locations- I_{max} 40kA - In 20kA - Modular

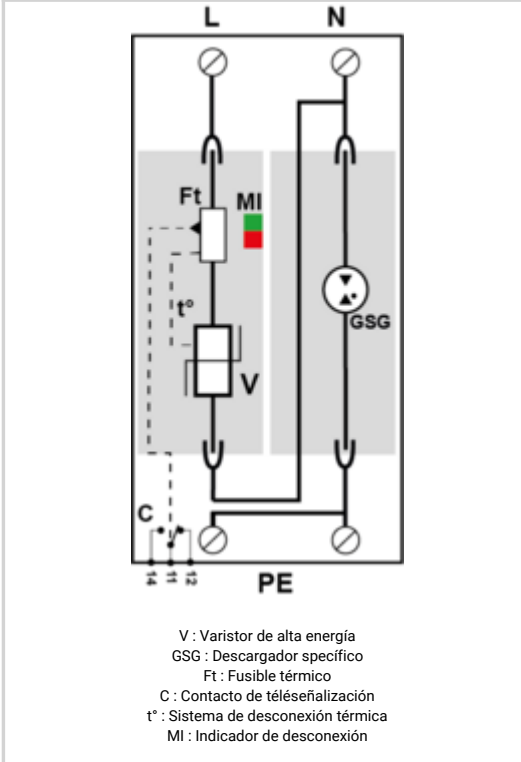
CITEL DS42S-120/G



- ↳ MOV+GSG Technology
- ↳ UL1449 TYPE 4CA
- ↳ 40kA Surge Current Rating per module
- ↳ Visual fault indicator and remote contacts
- ↳ 10-Year warranty



Características eléctricas	
Red	120 V monofásica
Corriente de descarga máxima total	I _{max} Total 40 kA
Capacidad máx. total en onda 8/20µs	
Modo(s) de protección	Modo Común o Mode Diferenciado
POWER SPD TYPE	UL1449 5th Ed. TYPE 4CA
TENSION	(V) 240/120
AC/DC/DC PV/RF	AC
FASE	(PH) 1S
AMPS	(A) N/A
AMBIENT MIN	(C) -35
AMBIENT MAX	(C) +60
MODOS	L-L, L-N, L-G, N-G
MLV	(V) 1702/1040/1690/1090
MCOV	(V) 300/150/150/255
IN	(kA) 20
I _{cc} cortocircuito	(kA) n/a
IMAX	(kA) 40
I _{imp}	(kA) 4



Características mecánicas	
Tecnología	MOV+GDT
Conexión a la red	Por terminales de tornillos: 2.5-25 mm ² / por bus
Formato	Caja modular desenchufable
Modo de fallo	Desconexión de la red Baja Tensión
Peso	0.175 kg
TECNOLOGIA	MOV+GSG
CONFIGURACION DE RED	2 pole, 2W+G, Single/Spilt Phase
FORMA DE CONEXION	SPD-Screw Terminal (8-12AWG), Terminal blocks 6AWG
MONTAJE	Din Rail
MATERIAL	Thermoplastic UL94-V0
NEMA RATING (IP RATING)	NEMA 2 (IP20)
DESCONEXION SEGURA	Disconnection via fuse-link
REAL-TIME DIAGNOSTICS	Visual indicator and remote contacts
DIMENSIONS	See diagram
WEIGHT	0.60 lbs
SPARE PART	DSM40-120, DSM40G-600

Normas	
Certificación	CSA / UL Listed
UL STANDARD	UL1449 5th Edition
UL CATEGORY	VZCA2, VZCA8
UL FILE NUMBER	E326289
NORMAS	NOM-003-SCFI-2014, NOM-001-SCFI-1993
ENVIRONMENTAL STANDARDS	ROHS

Código
461631

