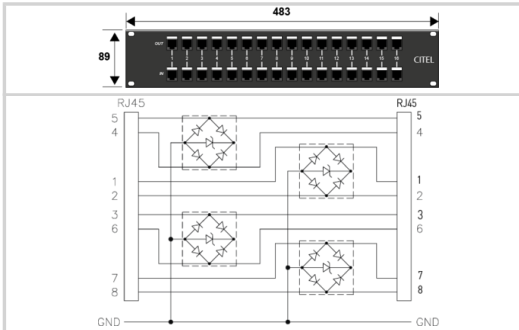




- ↳ 19" patch panel surge protector for POE-B
- ↳ 32 ports
- ↳ In/Out front : RJ45
- ↳ Maintenance possible per port
- ↳ Secondary Protection
- ↳ UL497B



Características eléctricas			
Tensión DC máx. de operación	Uc		7.5 Vdc
Perdida de inserción			< 1 dB
Corriente máx. De línea @25°C	IL		750 mA
Capacidad máx.	C		< 8 pF
Corriente de descarga nominal X-C (Línea/Tierra) Prueba 8/20µs x 10 - categoría C2	In L/PE		500 A
Capacity	pF		<8
Telecom Discharge Current	kA		0,1
Telecom Total Discharge Current	kA		0,1
Telecom Discharge Current	kA		0,1
Telecom Discharge Current	kA		0,1
Instalación			
Operating Temperature	°C		-40.0000
Operating Temperature	°C		85.0000
Operating Temperature	°F		-40.0000
Operating Temperature	°F		85.0000
Operating Relative Humidity	%RH		95
Operating Altitude	Ft		2000.0000
Operating Altitude	Ft		6500.0000
Housing/Enclosure material			aluminum
Mounting			Rack mount
IP Environmental rating			IP20
Installation Location			indoor
Product Dimension	mm		483.0000
Product Dimension	mm		89.0000
Product Dimension	In		19.0200
Product Dimension	In		3.5040
Miscelánea			
Individual Pack			Yes
Storage Temperature	°C		-40.0000
Storage Temperature	°C		85.0000
Storage Temperature	°F		-40.0000
Storage Temperature	°F		85.0000
Instalación			
Cable type			Ethernet
Características mecánicas			
Conexión a la red			RJ45 Hembra entrada/salida
Peso			0.62 kg
Código			
6254			