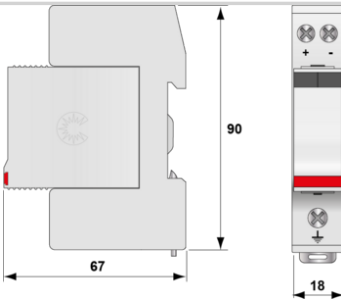




# CITEL

## DS220-12DC



### Características eléctricas

Tensión DC máx. de operación	Uc	24 Vdc
Corriente máx. De línea @25°C	IL	20 A
Corriente de descarga máxima total Capacidad máx. total en onda 8/20µs	I <sub>max</sub> Total	40 kA
Modo(s) de protección		Modo común
Nivel de protección +/-PE (-/PE) @ I <sub>n</sub> (8/20µs)	Up	250 V

### Características mecánicas

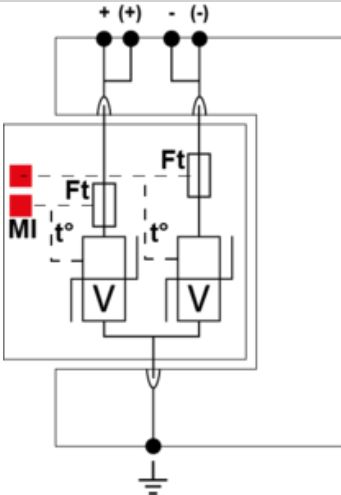
Conexión a la red		Por terminales de tornillos : 1.5-10 mm <sup>2</sup> (conductores activos) y 2.5-25 mm <sup>2</sup> (tierra)
Peso		0.109 kg

### Normas

Certificación		UL 497B
---------------	--	---------

### Código

390101		
--------	--	--



V : Varistor de alta energía  
 Ft : Fusible térmico  
 t° : Sistema de desconexión térmica  
 MI : Indicador de desconexión

