

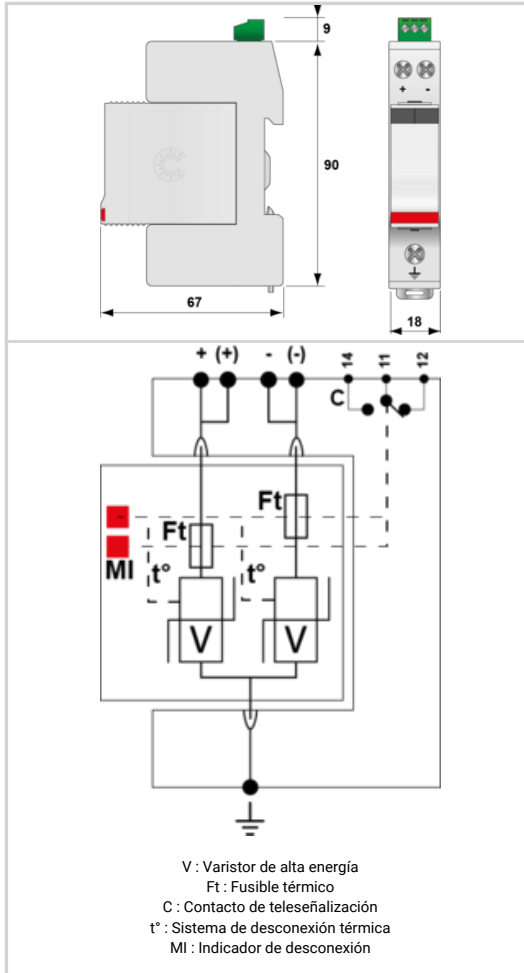


CITEL

DS220S-12DC



- ↳ DC power surge protector
- 12Vdc
- I_{max}:20kA
- Pluggable module
- Remote signaling
- Very low Up protection level



Características eléctricas		
Red		Red DC o FV 12Vdc
Tensión DC máx. de operación	U _c	24 Vdc
Corriente máx. De línea @25°C	I _L	50 A
Corriente de descarga máxima total Capacidad máx. total en onda 8/20µs	I _{max} Total	40 kA
Modo(s) de protección		Modo común
POWER SPD TYPE		UL1449 5th Ed. TYPE 4CA
TENSION	(V)	12
AC/DC/DC PV/RF		DC
FASE	(PH)	-
AMPS	(A)	N/A
AMBIENT MIN	(C)	-40
AMBIENT MAX	(C)	+85
MODOS		DC+DC,-DC+G,DC-G
MLV DC	(V)	590/510/510
MCOV	(V)	24/24/24
IN	(kA)	10
I _{cc} cortocircuito	(kA)	n/a
IMAX	(kA)	20
Características mecánicas		
Tecnología		MOV
Conexión a la red		Por terminales de tornillos : 1.5-10 mm ² (conductores activos) y 2.5-25 mm ² (tierra)
Formato		Caja modular desenchufable
Modo de fallo		Desconexión de la red DC
Peso		0.111 kg
TECNOLOGIA		MOV
CONFIGURACION DE RED		2W+G
FORMA DE CONEXION		SPD-Screw Terminal (8-12AWG), Terminal blocks 6AWG
MONTAJE		DIN RAIL
MATERIAL		Thermoplastic UL94-V0
NEMA RATING (IP RATING)		NEMA 2 (IP20)
DESCONEXION SEGURA		Disconnection via fuse-link
REAL-TIME DIAGNOSTICS		Visual indicator and remote contacts
DIMENSIONS		See diagram
WEIGHT		0.30 lbs
SPARE PART		DSM220-12DC
Normas		
Certificación		UL Recognized
UL STANDARD		UL1449 5th Edition
UL CATEGORY		VZCA2, VZCA8
UL FILE NUMBER		E326289
NORMAS		IEC 61643-11, NOM-003-SCFI-2014, NOM-001-SCFI-1993
ENVIRONMENTAL STANDARDS		ROHS
Código		
390111		

