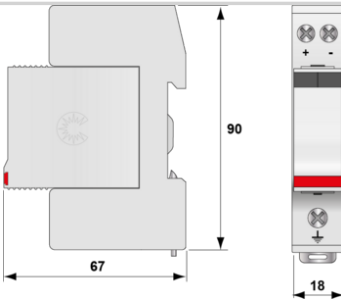
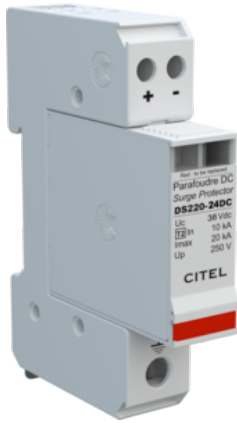


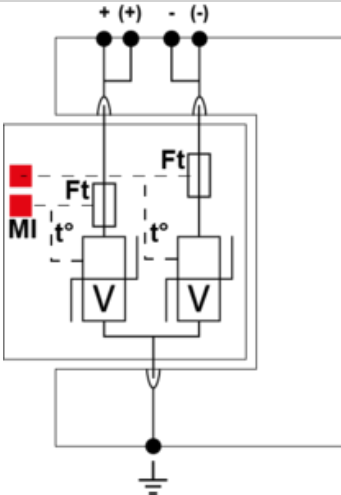


CITEL

DS220-24DC



Características eléctricas			
Tensión DC máx. de operación	Uc		38 Vdc
Corriente máx. De línea @25°C	IL		20 A
Corriente de descarga máxima total	I _{max}	Total	40 kA
Capacidad máx. total en onda 8/20µs			
Modo(s) de protección			Modo común
Nivel de protección +/-PE (-/PE) @ I _n (8/20µs)	Up		250 V
Características mecánicas			
Conexión a la red			Por terminales de tornillos : 1.5-10 mm ² (conductores activos) y 2.5-25 mm ² (tierra)
Peso			0.109 kg
Normas			
Certificación			UL 497B
Código			
390501			



V : Varistor de alta energía
 Ft : Fusible térmico
 t° : Sistema de desconexión térmica
 MI : Indicador de desconexión

