

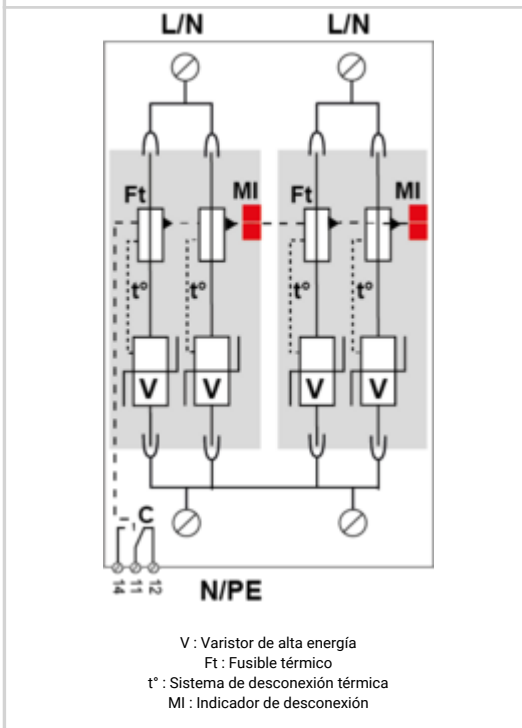
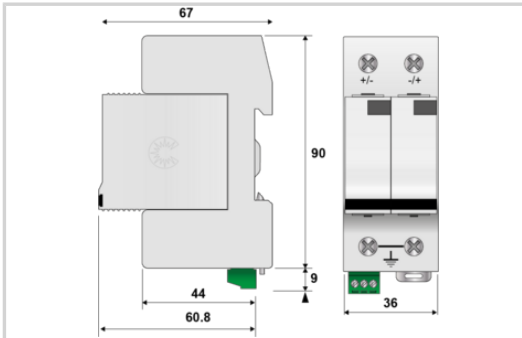


CITEL

DS72RS-48DC



- Multi-MOV Technology
- UL1449 5th Ed. Type 4CA
- 70kA Surge Current Rating per module
- Visual fault indicator and remote contacts
- 10-Year warranty



Características eléctricas		
Tensión DC máx. de operación	Uc	65 Vdc
Corriente de descarga máxima total	I _{max} Total	140 kA
Capacidad máx. total en onda 8/20µs		
Modo(s) de protección		Modo común
Nivel de protección +/-PE (-/PE) @ In (8/20µs)	Up	300 V
POWER SPD TYPE		UL1449 5th Ed. TYPE 4CA
TENSION	(V)	48
AC/DC/DC PV/RF		DC
FASE	(PH)	-
AMPS	(A)	N/A
AMBIENT MIN	(C)	-40
AMBIENT MAX	(C)	+85
MODOS		DC+G or DC-G
MLV DC	(V)	560
MCOV	(V)	65
IN	(kA)	10
I _{cc} cortocircuito	(kA)	n/a
IMAX	(kA)	70

Características mecánicas	
Conexión a la red	Por terminales de tornillos 4-25 mm ²
TECNOLOGIA	Multi-MOV
CONFIGURACION DE RED	2W+G
FORMA DE CONEXION	SPD-Screw Terminal (8-12AWG), Terminal blocks 6AWG
MONTAJE	Din Rail
MATERIAL	Thermoplastic UL94-V0
NEMA RATING (IP RATING)	NEMA 2 (IP20)
DESCONEXION SEGURA	Disconnection via fuse-link
REAL-TIME DIAGNOSTICS	Visual indicator and remote contacts
DIMENSIONS	See diagram
WEIGHT	0.44 lbs
SPARE PART	DSM70-48DC

Normas	
UL STANDARD	UL1449 5th Edition
UL CATEGORY	VZCA2, VZCA8
UL FILE NUMBER	E326289
NORMAS	IEC 61643-11, NOM-003-SCFI-2014, NOM-001-SCFI-1993
ENVIRONMENTAL STANDARDS	ROHS

Código	
492121	

