

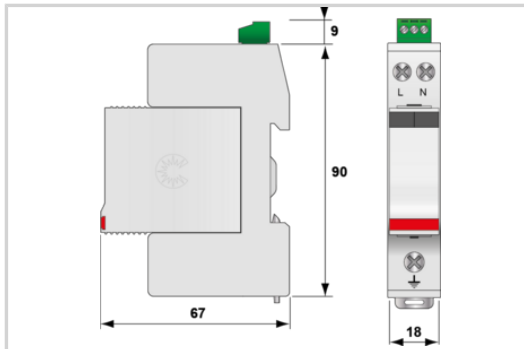


CITEL

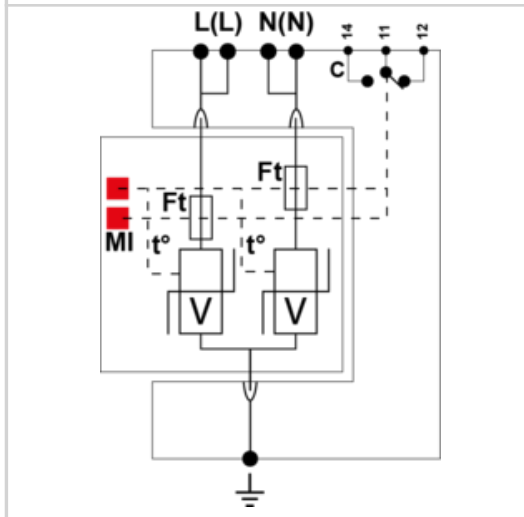
DS240S-320



- MOV Technology
- UL1449 Type 4CA
- 40kA Surge Current Rating
- Visual fault indicator and remote contacts
- 10-Year warranty



Características eléctricas	
Red	230 V monofásica
Corriente de descarga máxima total	I _{max} Total 80 kA
Capacidad máx. total en onda 8/20µs	
Modo(s) de protección	Modo común
POWER SPD TYPE	UL1449 5th Ed. TYPE 4CA
AC/DC/DC PV/RF	AC
FASE	(PH) 1S
AMPS	(A) N/A
AMBIENT MIN	(C) -35
AMBIENT MAX	(C) +60
MODOS	L-L, L-G, L-N, N-G
IN	(kA) 20
I _{cc}	(kA) n/a
cortocircuito	
IMAX	(kA) 40



Características mecánicas	
Tecnología	MOV
Conexión a la red	Por terminales de tornillos : 1.5-10 mm ² (L/N) o 2.5-25 mm ² (PE)
Formato	Caja modular desenchufable
Modo de fallo	Desconexión de la red Baja Tensión
Peso	0.133 kg
FORMA DE CONEXION	Screw Terminal, 15-5AWG Solid Wire, 15-7AWG Stranded Wire
MONTAJE	Din Rail
MATERIAL	Thermoplastic UL94-V0
NEMA RATING (IP RATING)	NEMA 2 (IP20)
DESCONEXION SEGURA	Disconnection via fuse-link
REAL-TIME DIAGNOSTICS	Visual indicator and remote contacts
DIMENSIONS	See diagram
WEIGHT	0.30 lbs

V : Varistor de alta energía
 Ft : Fusible térmico
 C : Contacto de teleseñalización
 t° : Sistema de desconexión térmica
 MI : Indicador de desconexión

Normas	
Certificación	UL Recognized
UL STANDARD	UL1449 5th Edition
UL CATEGORY	VZCA2, VZCA8
UL FILE NUMBER	E326289
NORMAS	NOM-003-SCFI-2014, NOM-001-SCFI-1993
ENVIRONMENTAL STANDARDS	ROHS

Código	
311911	

