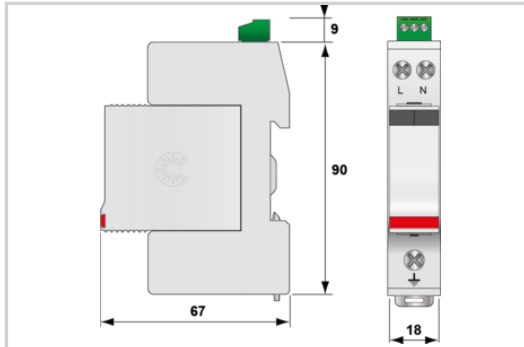
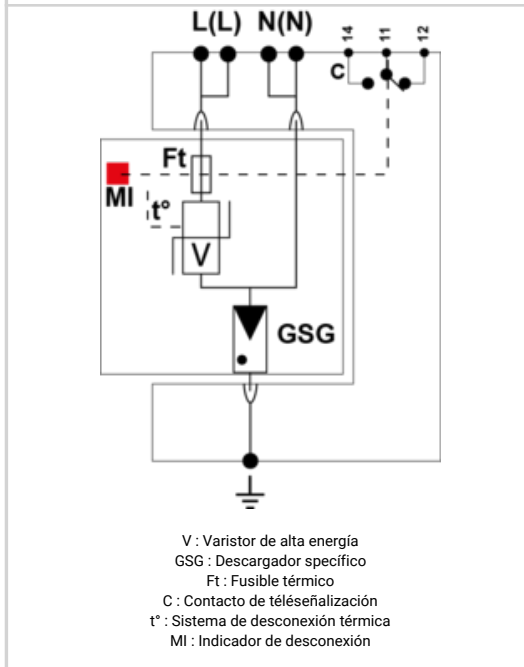




- ↳ MOV+GSG Technology
- ↳ UL1449 TYPE 4CA
- ↳ 40kA Surge Current Rating per module
- ↳ Visual fault indicator and remote contacts
- ↳ 10-Year warranty



Características eléctricas	
Red	230 V monofásica
Corriente de descarga máxima total	I _{max} Total 40 kA
Capacidad máx. total en onda 8/20µs	
Modo(s) de protección	Modo Común o Mode Diferenciado
POWER SPD TYPE	UL1449 5th Ed. TYPE 4CA
AC/DC/DC PV/RF	AC
FASE	(PH) 1S
AMPS	(A) N/A
AMBIENT MIN	(C) -35
AMBIENT MAX	(C) +60
MODOS	L-L, L-G, L-N, N-G
IN	(kA) 20
I _{cc}	(kA) n/a
cortocircuito	
IMAX	(kA) 40



Características mecánicas	
Tecnología	MOV
Conexión a la red	Por terminales de tornillos : 1.5-10 mm ² (L/N) o 2.5-25 mm ² (PE)
Formato	Caja modular desenchufable
Modo de fallo	Desconexión de la red Baja Tensión
TECNOLOGIA	MOV+GSG
CONFIGURACION DE RED	2 pole, 2W+G, Single/Spilt Phase
FORMA DE CONEXION	Screw Terminal, 15-5AWG Solid Wire, 15-7AWG Stranded Wire
MONTAJE	Din Rail
MATERIAL	Thermoplastic UL94-V0
NEMA RATING (IP RATING)	NEMA 2 (IP20)
DESCONEXION SEGURA	Disconnection via fuse-link
REAL-TIME DIAGNOSTICS	Visual indicator and remote contacts
DIMENSIONS	See diagram
WEIGHT	0.30 lbs

Normas	
Certificación	UL Recognized
UL STANDARD	UL1449 5th Edition
UL CATEGORY	VZCA2, VZCA8
UL FILE NUMBER	E326289
NORMAS	NOM-003-SCFI-2014, NOM-001-SCFI-1993
ENVIRONMENTAL STANDARDS	ROHS

Código
311931

