

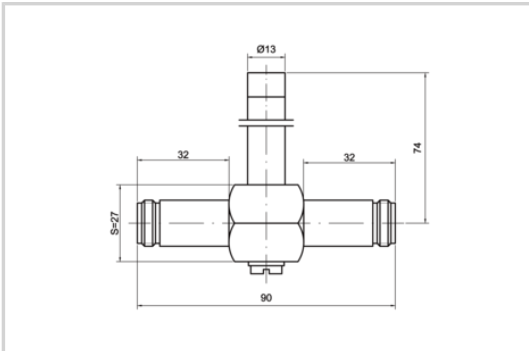


CITEL

PRC900-N/FF



- Quarter wave coaxial protector type 7/16
- Frequency : 870-960 MHz
- Low insertion loss
- I_{max} > 50 kA
- Maintenance free
- Bi-directional
- IP65



Características eléctricas		
Gama de frecuencia	f	870-960 MHz
Perdida de inserción		< 0.2 dB
Return loss		> 20 dB
Impedancia		50 ohms
VSWR - ROE		<1.2:1
Corriente máx. De línea @25°C	IL	10 A
Modo(s) de protección		Modo común
Corriente de choque Prueba 10/350µs x 2 - categoría D1	limp	25 kA
Corriente de descarga nominal Prueba 8/20µs x 10 - categoría C2	In	25 kA
Potencia máx. @f. míni.		436 W
PIM de 3er orden (2x20W)		< -160 dBc
DC Pass		No
RF Power	W	1500.0000
Return Loss	db	>20
VSWR	:1	<1.2:1
Max Total Discharge Current	kA	40.0000
Max Discharge Current	kA	40.0000
Instalación		
Operating Temperature	°C	-45.0000
Operating Temperature	°C	85.0000
Operating Temperature	°F	-50.0000
Operating Temperature	°F	85.0000
Operating Relative Humidity	%RH	Can be submerged
Operating Altitude	Ft	2000.0000
Operating Altitude	Ft	6500.0000
Housing/Enclosure material		Cu, Zn, Sn plated Brass
Mounting		Bracket or through hole
IP Environmental rating		IP65
NEMA Environmental rating		NEMA 4
Installation Location		Indoor / outdoor
Accesorio		BK
Product Dimension	mm	90.0000
Product Dimension	In	3.5430
Miscelánea		
Individual Pack		No
Storage Temperature	°C	-40.0000
Storage Temperature	°C	85.0000
Storage Temperature	°F	-40.0000
Storage Temperature	°F	85.0000
Características mecánicas		
Conexión a la red		Conector N Hembra/Hembra
Contact		Bronce/Superficie Au-Ag
aislamiento		PTFE
Normas		
Conformidad RoHs		Si
Código		
621124		

