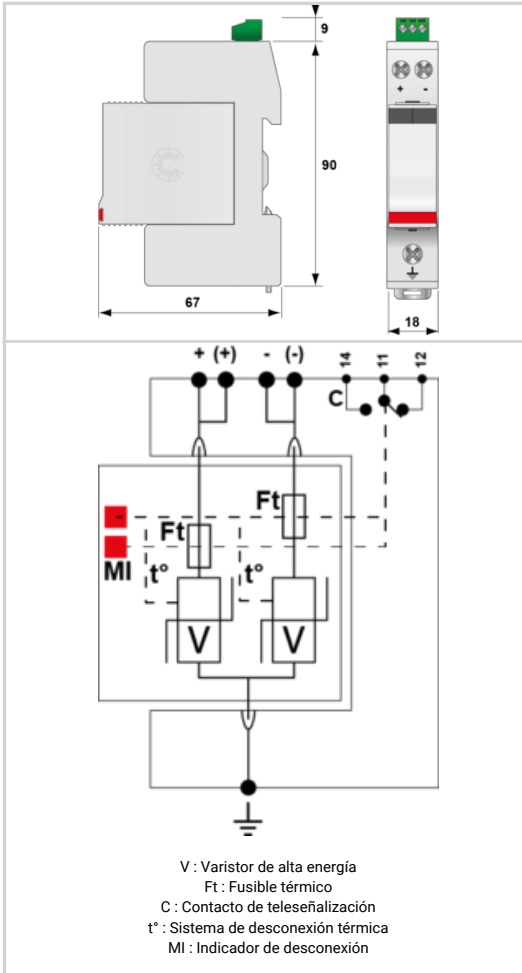




- ↳ MOV Technology
- ↳ UL1449 Type 4CA
- ↳ 40kA Surge Current Rating per module
- ↳ Visual fault indicator and remote contacts
- ↳ 10-Year warranty



Características eléctricas		
Tensión DC máx. de operación	Uc	100 Vdc
Corriente máx. De línea @25°C	IL	20 A
Corriente de descarga máxima total	I _{max} Total	80 kA
Capacidad máx. total en onda 8/20µs		
Modo(s) de protección		Modo común
Nivel de protección +/-PE (-/PE) @ In (8/20µs)	Up	390 V
POWER SPD TYPE		UL1449 5th Ed. TYPE 4CA
TENSION	(V)	75
AC/DC/DC PV/RF		DC
FASE	(PH)	-
AMPS	(A)	N/A
AMBIENT MIN	(C)	-40
AMBIENT MAX	(C)	+85
MODOS		DC+G or DC-G
MLV	(V)	1520/1370/1360
MCOV	(V)	100/100/100
IN	(kA)	20
I _{cc} cortocircuito	(kA)	n/a
IMAX	(kA)	40
Características mecánicas		
Conexión a la red		Por terminales de tornillos : 1.5-10 mm ² (conductores activos) y 2.5-25 mm ² (tierra)
TECNOLOGIA		MOV
CONFIGURACION DE RED		2W+G
FORMA DE CONEXION		SPD-Screw Terminal (8-12AWG), Terminal blocks 6AWG
MONTAJE		Wall mount
MATERIAL		Thermoplastic UL94-V0
NEMA RATING (IP RATING)		NEMA 2 (IP20)
DESCONEXION SEGURA		Disconnection via fuse-link
REAL-TIME DIAGNOSTICS		Visual indicator and remote contacts
DIMENSIONS		See diagram
WEIGHT		0.30 lbs
Normas		
Certificación		UL
UL STANDARD		UL1449 5th Edition
UL CATEGORY		VZCA2, VZCA8
UL FILE NUMBER		E326289
NORMAS		IEC 61643-11, NOM-003-SCFI-2014, NOM-001-SCFI-1993
ENVIRONMENTAL STANDARDS		ROHS
Código		
310611		

