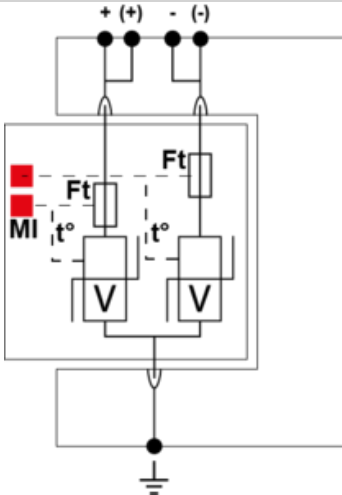
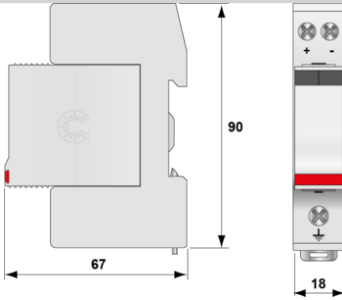




# CITEL

## DS220-48DC



V : Varistor de alta energía  
 Ft : Fusible térmico  
 t° : Sistema de desconexión térmica  
 MI : Indicador de desconexión

Características eléctricas		
Red		Red DC o FV 48Vdc
Tensión DC máx. de operación	Uc	65 Vdc
Corriente máx. De línea @25°C	IL	50 A
Corriente de descarga máxima total	Imax	20 kA
Capacidad máx. total en onda 8/20µs	Total	
Modo(s) de protección		Modo común
Nivel de protección +/-PE (-/PE) @ In (8/20µs)	Up	400 V
Características mecánicas		
Tecnología		MOV
Conexión a la red		Por terminales de tornillos : 1.5-10 mm <sup>2</sup> (conductores activos) y 2.5-25 mm <sup>2</sup> (tierra)
Formato		Caja modular desenchufable
Modo de fallo		Desconexión de la red DC
Código		
390402		

