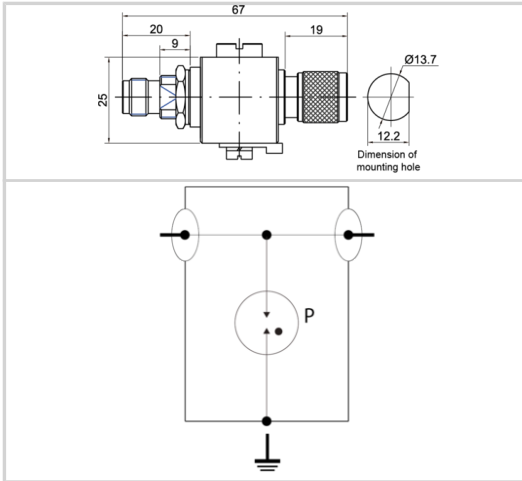


P8AX09-6G-T/MF



- Gas Discharge Tube Technology, DC Pass
- Frequency Range 0-6.9GHz
- I_{max} 20kA, 10kA (UL), I_n 10kA
- IP67 Outdoor Rated
- TNC-Type Connector
- Bi-Directional
- Replaceable Gas Tube



Características eléctricas		
Tensión DC máx. de operación	Uc	120 Vdc
Gama de frecuencia	f	DC-7 GHz
Perdida de inserción		0.3 dB
Return loss		> 18 dB
Impedancia		50 ohms
VSWR - ROE		< 1.3:1
Corriente máx. De línea @25°C	IL	10 A
Modo(s) de protección		Modo común
Corriente de choque Prueba 10/350µs x 2 - categoría D1	limp	1 kA
Corriente de descarga nominal Prueba 8/20µs x 10 - categoría C2	I _n	5 kA
Potencia máx.		25 W
DC Pass		Yes
Resistencia de aislamiento	IR	≥10 GOhms
RF SPD TYPE		UL497E LISTED
TENSION	(V)	48
AC/DC/DC PV/RF		RF
WIRES		1W+GROUND
LINE CURRENT MAX	(A)	10
AMBIENT MIN	(C)	-40
AMBIENT MAX	(C)	+85
IMAX	(kA)	20
FREQUENCY RANGE	(GHz)	0-6.9
INSERTION LOSS (@ FREQ)	(db)	<0.2
RETURN LOSS	(db)	>22
VSWR		<1.25:1
Características mecánicas		
Tecnología		Descargador de gas
Conexión a la red		Conector TNC Macho/Hembra
Modo de fallo		Corto-circuito
Contact		Bronce/Superficie Au-Ag
aislamiento		PTFE
TECNOLOGIA		GDT
FORMA DE CONEXION		SERIES CONNECTOR, BI-DIRECTIONAL
MONTAJE		BULKHEAD, OPTIONAL BRACKET
MATERIAL		Cu, Zn, Sn plated Brass, PTFE
NEMA RATING (IP RATING)		NEMA 6P (IP67)
DIMENSIONS		See diagram
WEIGHT		0.30 lbs
Normas		
Conformidad RoHs		Si
UL STANDARD		UL497E
UL CATEGORY		QVLA
UL FILE NUMBER		E349646
NORMAS		NOM-003-SCFI-2014, NOM-001-SCFI-1993
ENVIRONMENTAL STANDARDS		ROHS
Código		
68301		