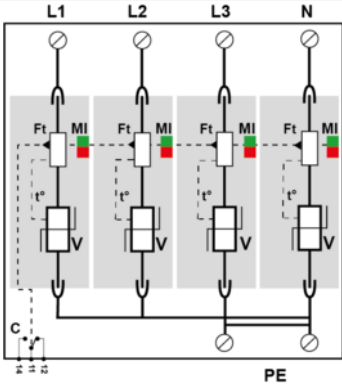
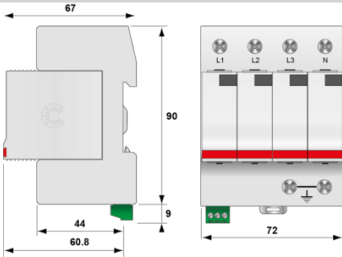




CITEL

DS44S-280



V : Varistor de alta energía
 Ft : Fusible térmico
 t* : Sistema de desconexión térmica
 MI : Indicador de desconexión

Características eléctricas

Red		230/400 V Trifásica + N
Corriente de descarga máxima total	I _{max} Total	160 kA
Capacidad máx. total en onda 8/20µs		
Modo(s) de protección		Modo común
POWER SPD TYPE		UL1449 5th Ed. TYPE 4CA
AC/DC/DC PV/RF		AC
AMPS	(A)	N/A
AMBIENT MIN	(C)	-35
AMBIENT MAX	(C)	+60
IN	(kA)	20
I _{cc} cortocircuito	(kA)	n/a
IMAX	(kA)	40
I _{imp}	(kA)	4

Características mecánicas

Tecnología		MOV
Conexión a la red		Por terminales de tornillos: 2.5-25 mm ² / por bus
Formato		Caja modular desenchufable
Modo de fallo		Desconexión de la red Baja Tensión
Peso		0.34 kg
FORMA DE CONEXION		SPD-Screw Terminal (8-12AWG), Terminal blocks 6AWG
MONTAJE		Din Rail
MATERIAL		Thermoplastic UL94-V0
NEMA RATING (IP RATING)		NEMA 2 (IP20)
DESCONEXION SEGURA		Disconnection via fuse-link
REAL-TIME DIAGNOSTICS		Visual indicator and remote contacts
DIMENSIONS		See diagram

Normas

Certificación		CSA / UL Listed
UL STANDARD		UL1449 5th Edition
UL CATEGORY		VZCA2, VZCA8
UL FILE NUMBER		E326289
NORMAS		NOM-003-SCFI-2014, NOM-001-SCFI-1993
ENVIRONMENTAL STANDARDS		ROHS

Código

461122

