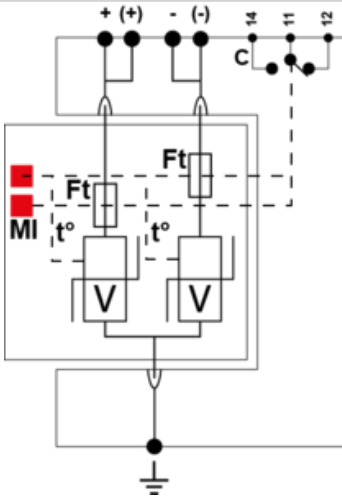
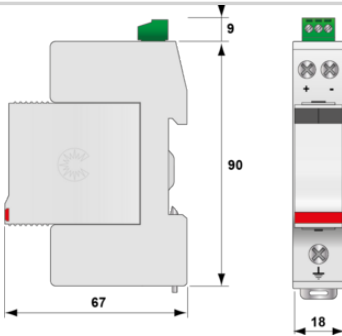




- MOV Technology
- UL1449 Type 4CA
- 30kA Surge Current Rating per module
- Visual fault indicator and remote contacts
- 10-Year warranty



V : Varistor de alta energía
 Ft : Fusible térmico
 C : Contacto de teleseñalización
 t° : Sistema de desconexión térmica
 MI : Indicador de desconexión

Características eléctricas	
Modo(s) de protección	Modo común
POWER SPD TYPE	IEC Type 2
TENSION	(V) 75
AC/DC/DC PV/RF	DC
FASE	(PH) -
AMPS	(A) N/A
AMBIENT MIN	(C) -30
AMBIENT MAX	(C) +85
MODOS	DC+G or DC-G
MLV DC	(V) 1520/1370/1360
MCOV	(V) 100/100/100
IN	(kA) 20
Icc	(kA) n/a
Intercircuito	(kA) n/a
IMAX	(kA) 30
Características mecánicas	
Tecnología	MOV
Formato	Caja modular desenchufable
Modo de fallo	Desconexión de la red DC
Peso	0.112 kg
TECNOLOGIA	MOV
CONFIGURACION DE RED	2W+G
FORMA DE CONEXION	SPD-Screw Terminal (8-12AWG), Terminal blocks 6AWG
MONTAJE	Wall mount
MATERIAL	Thermoplastic UL94-V0
NEMA RATING (IP RATING)	NEMA 2 (IP20)
DESCONEXION SEGURA	Disconnection via fuse-link
REAL-TIME DIAGNOSTICS	Visual indicator and remote contacts
DIMENSIONS	See diagram
WEIGHT	0.30 lbs
SPARE PART	DSM230-75DC
Normas	
UL STANDARD	UL1449 5th Edition
UL CATEGORY	VZCA2, VZCA8
UL FILE NUMBER	E326289
NORMAS	IEC 61643-11, NOM-003-SCFI-2014, NOM-001-SCFI-1993
ENVIRONMENTAL STANDARDS	ROHS
Código	
390611	

