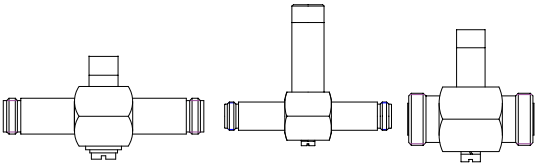


INSTALLATION INSTRUCTIONS - NOTICE D'INSTALLATION
 NOTICIA DE INSTALACIÓN - INSTALLATIONSHINWEISE
 ISTRUZIONI PER L'INSTALLAZIONE
 INSTRUCOES DE INSTALACAO - MONTÁŽNÍ NÁVOD
 РУКОВОДСТВО ПО МОНТАЖУ - 安装指导书

Quarter wave coaxial protectors - Parafoudres coaxial
 quart d'ondes - rotección coaxial Cuarto de Onda
 Lambda ¼ koaxialer Überspannungsschutz
 Protezione coassiale quarto d'onda
 Protector coaxial Quarto de Onda
 Устройство защиты коаксиальных линий
 с четвертьволновой технологией
 1/4 λ 同轴避雷器



PRC range

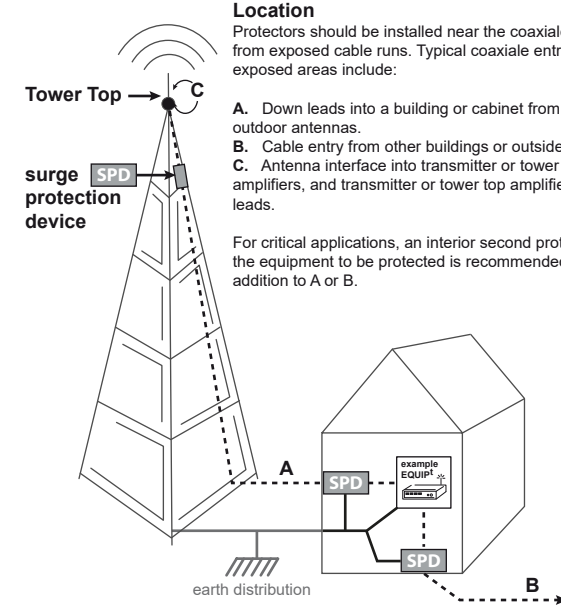
Technical Data

| | | P/N | | | | | | | | | | | | | | | | | | | | | | | | | |
|--|------------------|----------------|---------------|---------------|---------------|---------------|-----------------|---------------|--------------|-------------|---------------|---------------|-----------------|----------------|----------------|----------------|--------------|--------------|--------------|---------------|---------------|---------------|-------------|---------------|-----------------|--|--|
| | | PRC358-716W/MF | PRC450-XXX/MF | PRC450-XXX/FF | PRC825-XXX/MF | PRC825-XXX/FF | PRC825E-716W/FF | PRC850-XXX/MF | PRC87-XXX/MF | PRC827-N/FF | PRC900-XXX/FF | PRC900-XXX/MF | PRC1722-716W/FF | PRC1750-716/MF | PRC1800-XXX/MF | PRC1800-XXX/FF | PRC2050-N/FF | PRC2050-N/MF | PRC2100-N/MF | PRC2100-NW/FF | PRC2400-NW/MF | PRC2400-NW/FF | PRC5800N/FF | PRC5800-XX/MF | PRC5800-N/MF/MP | | |
| 2000 m max. 6500 ft max. -40/+85°C max. -40/+185°F max. IP65 indoor | | | | | | | | | | | | | | | | | | | | | | | | | | | |
| Characteristics | | | | | | | | | | | | | | | | | | | | | | | | | | | |
| Peak Power | 1500 W 2500 W | | | | | | | | | | | | | | | | | | | | | | | | | | |
| Max. Frequency | 800-2200 MHz | | | | | | | | | | | | | | | | | | | | | | | | | | |
| | 870-960 MHz | | | | | | | | | | | | | | | | | | | | | | | | | | |
| | 1700-1950 MHz | | | | | | | | | | | | | | | | | | | | | | | | | | |
| | 1800-2400 MHz | | | | | | | | | | | | | | | | | | | | | | | | | | |
| | 4200-6000 MHz | | | | | | | | | | | | | | | | | | | | | | | | | | |
| Types of coaxial connectors | | | | | | | | | | | | | | | | | | | | | | | | | | | |
| 7/16 | | | | | | | | | | | | | | | | | | | | | | | | | | | |
| N7/16 | | | | | | | | | | | | | | | | | | | | | | | | | | | |
| 7/16W | | | | | | | | | | | | | | | | | | | | | | | | | | | |
| N | | | | | | | | | | | | | | | | | | | | | | | | | | | |
| NW | | | | | | | | | | | | | | | | | | | | | | | | | | | |
| TNC | | | | | | | | | | | | | | | | | | | | | | | | | | | |
| Protection level | IP65 | | | | | | | | | | | | | | | | | | | | | | | | | | |
| Tightening torque of connectors | 1 Nm / 8.9 Lb-in | | | | | | | | | | | | | | | | | | | | | | | | | | |

Male and Female 4.3/10 connectors are also available

Table 1

Application example



Location

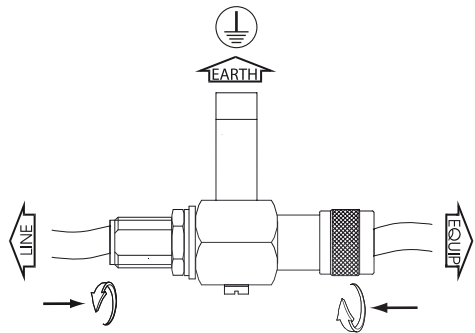
Protectors should be installed near the coaxial entry from exposed cable runs. Typical coaxial entries from exposed areas include:

- A. Down leads into a building or cabinet from towers or outdoor antennas.
- B. Cable entry from other buildings or outside networks.
- C. Antenna interface into transmitter or tower top amplifiers, and transmitter or tower top amplifier down leads.

For critical applications, an interior second protector near the equipment to be protected is recommended in addition to A or B.

Installation

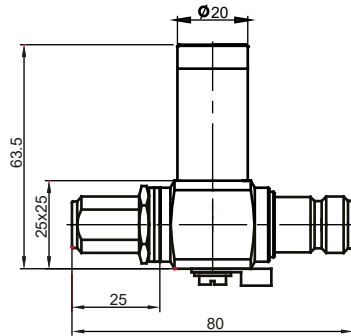
Connect with system



No maintenance

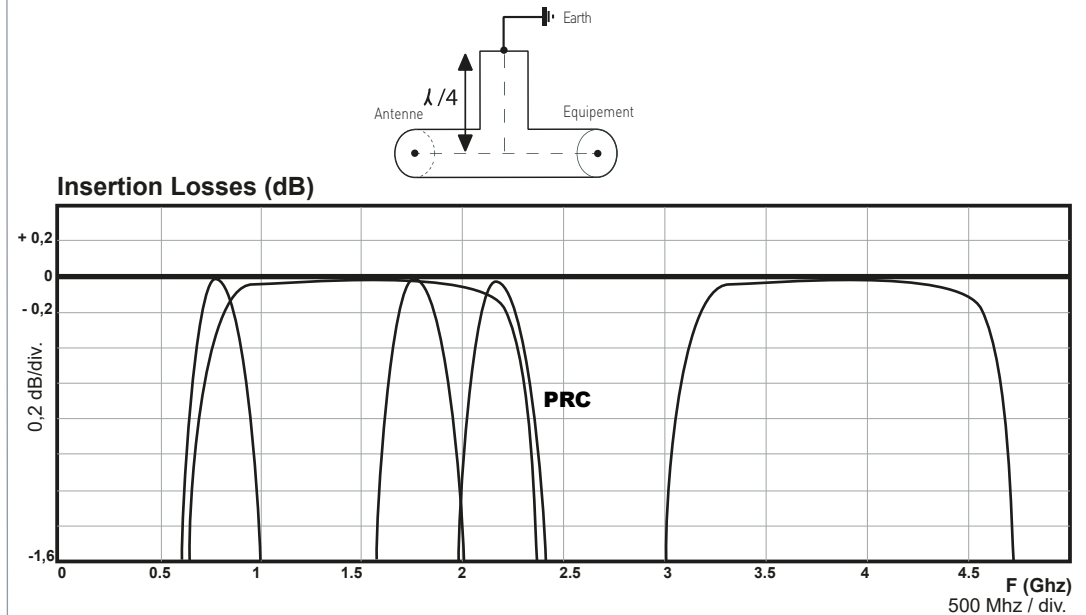


Dimensions (mm)



PRC827-N/FF (example)

Attenuation / Frequency plot





ATTENTION ! GB

- Installation must be performed only by electrically skilled operator.
- National electrical installation rules must be followed.
- The unit must be used only as surge protector and according to the conditions described in this document.
- Surge protectors must be selected in relation with an dedicated network (see Table 1)
- In case of red indicator, the surge protector must be replaced.

This document could be modified without notice.
Updated Information on Website.

ATTENTION ! FR

- L'installation ne doit être effectuée que par un opérateur électricien dûment qualifié.
- Les règles générales d'installation électrique nationales doivent être respectées.
- Le produit est uniquement destiné à un usage parafoudre et doit être utilisé dans les conditions décrites dans ce document.
- Les parafoudres sont utilisés en fonction d'un réseau déterminé (voir table 1)
- En cas d'indicateur passant au rouge, le parafoudre doit être remplacé.

Ce document peut être modifié sans préavis.
Informations à jour sur site web.

WARNUNG ! DE

- Die Montage und der Anschluss des Gerätes dürfen nur durch eine Elektrofachkraft durchgeführt werden.
- Nationale Installations Vorschriften sind zu beachten.
- Das Gerät ist nur im Rahmen dieser Installationshilfe und seiner technischen Daten zu verwenden.
- Die Ableiter sind nach der netz auszuwählen (siehe Tabelle 1).
- Ist die Anzeige im Sichtfenster auf ROT umgeschaltet, so ist das Modul DEFEKT und muss ausgetauscht werden.

Änderungen am Dokument ohne Ankündigung möglich.
Aktuelle Informationen finden Sie auf unserer Webseite.

INSTRUKCJA OBSŁUGI ! PL

- Montaż ograniczników przepięć powinien być wykonany tylko przez wykwalifikowanego elektryka zgodnie z obowiązującymi przepisami krajowymi.
- Ogranicznik przepięć powinien być używany tylko zgodnie z wymaganiami opisanymi w niniejszej instrukcji.
- Ogranicznik przepięć powinien być zainstalowany w instalacji zgodnie z jej parametrami podanymi w Tabeli 1.
- W przypadku kiedy w okienku kontrolnym pojawia się kolor czerwony to moduł powinien zostać wymieniony na nowy.

Ten dokument może zostać zmodyfikowany bez wcześniejszego powiadomienia. Zaktualizowane informacje znajdują się na stronie internetowej.

NAVODILA ZA UPORABO ! SI

- Montažo prenapetostnih odvodnikov mora izvršiti za to usposobljena oseba.
- Prenapetostni odvodniki morajo biti vgrajeni v skladu z nacionalnimi standardi in ob upoštevanju zaščitnih ukrepov.
- Izdelek se lahko uporablja le kot prenapetostni odvodnik pod pogoji uporabe navedenimi v tem dokumentu.
- Prenapetostni odvodnik mora biti izbran glede na lastnosti uporabljenega omrežja.
- V primeru pojava rdečega indikatorja, mora biti odvodnik zamenjan.

Ta dokument se lahko spremeni brez predhodnega obvestila.
Posodobljene informacije so na spletni strani.

ATENCION ! ES

- Solo un operador eléctrico capacitado puede realizar la instalación.
- Las reglas generales nacionales de instalación eléctrica deben ser respetadas.
- El producto solo tiene un uso de protección contra sobretensiones transitorias y debe ser utilizado en las condiciones mencionadas en este documento.
- Las protecciones contra sobretensiones transitorias se usan en relación con una red determinada (ver tabla 1).
- Se debe sustituir la protección cuando el indicador esta puesto en rojo.

Este documento puede ser modificado sin previo aviso.
Información actualizada en el sitio web.

ATTENZIONE ! IT

- L'installazione deve essere fatta solamente da elettricisti qualificati.
- Devono essere rispettate le regolamentazioni nazionali e locali riguardanti l'installazione di apparati elettrici.
- L'unità deve essere usata solo come protezione da sovratensioni e secondo le condizioni descritte in questo documento.
- Le protezioni da sovratensione devono essere scelte in funzione della corrente di rete (vedere la tabella 1).
- Nel caso in cui si accenda l'indicatore rosso, l'unità di protezione da sovratensione deve essere sostituita.

Questo documento può essere modificato senza preavviso.
Informazioni aggiornate disponibili sul sito web.

AVISO ! PT

- A instalação deve ser feita por um electricista habilitado.
- Devem ser seguidas todas as regras de segurança indicadas pelo operador eléctrico.
- Esta protecção deve ser utilizada apenas como protecção contra sobretensões e de acordo com as condições mencionadas neste documento.
- A protecção deve ser escolhida de acordo com a rede eléctrica (ver quadro 1).
- Caso o indicador vermelho esteja activo, dever-se-á substituir a protecção.

Este documento pode ser modificado sem aviso prévio.
Informação atualizada no website.

LET OP ! NL

- Alleen een geschoolde elektromonteur mag de installatie uitvoeren.
- De installatie moet plaatsvinden conform de regelgeving voor elektrische installaties van het betreffende land.
- De eenheid mag alleen worden gebruikt als een overspanningsbeveiliging en alleen conform de voorwaarden die zijn beschreven in dit document.
- De overspanningsbeveiliging moeten worden geselecteerd in samenhang met een eigen netwerk (zie tabel 1).
- Wanneer het lampje rood brandt, moet de overspanningsbeveiliging worden vervangen.

Dit document kan zonder voorafgaande kennisgeving worden gewijzigd. Actuele informatie vindt u op de website.

NÁVOD NA INŠTALÁCIU ! SK

- Montáž prepätových spínačov by mala vykonávať len kvalifikovaná osoba v súlade s platnými národnými predpismi.
- Zvodič prepätia by sa mal používať iba v súlade s požiadavkami opísanými v tomto dokumente.
- Prepätové ochrany musia byť zvolené podľa charakteristiky použitej siete (pozri tabuľku 1)
- V prípade červeného indikátora musí byť zvodič vymenený.

Tento dokument je možné upraviť bez upozornenia.
Aktualizované informácie sú na webových stránkach.

ВНИМАНИЕ ! RU

- монтаж и подключение изделия должны производиться только специалистами-электриками.
- необходимо учитывать требования местных норм и стандартов.
- изделие может использоваться только для защиты от импульсных перенапряжений в соответствии с настоящей инструкцией.
- параметры сети должны соответствовать характеристикам изделия (см. таблицу 1).
- при обнаружении индикатора состояния красного цвета изделие должно быть заменено.

В документ могут вноситься *изменения*.
Актуальную информацию смотрите *на нашей*
WEB-странице.

VAROVÁNÍ ! CZ

- Montáž a připojení svodiče přepětí smí provádět pouze pracovník s příslušnou elektrotechnickou kvalifikací.
- Je zapotřebí dodržovat zásady bezpečnosti práce i platné národní elektrotechnické předpisy.
- Svodič přepětí se smí používat pouze v souladu se svými technickými parametry a podle těchto montážních pokynů.
- Svodiče přepětí je zapotřebí zvolit a používat tak, aby odpovídaly napájecí síti (viz tabulka 1).
- Pokud ukazatel správné funkce má ČERVENOU barvu, pak svodič/modul je VADNÝ a musí být vyměněn.

Změny v tomto dokumentu jsou možné bez předchozího upozornění.
Aktuální informace najdete na naší webové stránce.

安全須知！ 中文

- 产品安装只能由具备专业资质的人员实施；
- 请遵守国家电气安装相关规范；
- 本产品仅作为浪涌保护器且在本文件所规定的条件下使用；
- 请根据不同的电源网络制式选用浪涌保护器，参见 Table 1；
- 当状态指示变为红色时，须及时更换浪涌保护器；

本文件的修改无需另行通知。
更新文件请登陆陆公司网站。

ADVARSEL ! DK

- Installationen skal udføres af en elektriker.
- Nationale regler for elektrisk installation skal følges.
- Enheden må kun anvendes som overspændingsbeskytter og i henhold til de betingelser, der er beskrevet i dette dokument.
- Overspændingsbeskytteren skal vælges i henhold til et dedikeret elektrisk netværk (se skema 1).
- Hvis kontrollampen lyser rødt, skal overspændingsbeskytteren udskiftes.

Dokumentet kan ændres uden varsel.
Opdaterede informationer findes på vores webside.

OBS ! SE

- Installationen bör endast utföras av en person med lämpliga kunskaper i elinstallationer.
- Lokala regler för elinstallationer måste följas.
- Enheten bör endast användas som överspänningskydd och i enlighet med villkoren som beskrivs i det här dokumentet.
- Överspänningskydd måste väljas i relation till ett särskilt avsett elnät (se tabell 1).
- Om indikatorn visar rött, måste överspänningskyddet bytas ut.

Informationen i det här dokumentet kan ändras utan föregående meddelande.
Uppdaterad information finns på webbplatsen.