

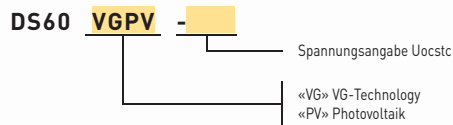
DC Kombi-Ableiter Typ 1+2 DS60VGPV Serie



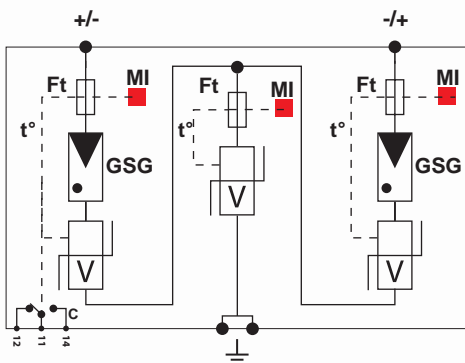
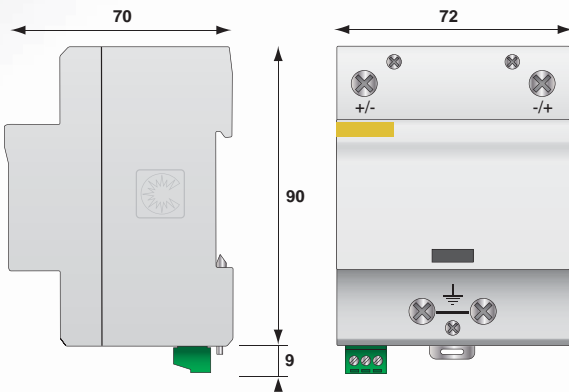
DS60VGPV-1000



- Kombi-Ableiter Typ 1+2 auf Basis einer Gasgefüllten Funkenstrecke
- 10 Jahre Garantie
- Ableitfähigkeit pro Pol: $I_{imp} = 12,5 \text{ kA}$ (10/350 μs)
- Doppelt sichere Trennvorrichtung
- Galvanische Trennung
- Keine Alterung durch Betriebs- und Leckströme
- Fehlerresistente, verpolungssichere Y-Schaltung
- Fernsignalisierung serienmäßig
- Erfüllt die Normen IEC 61643-11, EN 61643-11 und EN 50539-11
- In Übereinstimmung mit VDE V 0675-39-12 und VDE 0185-305 Beiblatt 5



Maßbild und Schaltbild



GSG : Gasgefüllte Funkenstrecke
 V : Hochleistungs-Varistorblock
 Ft : Thermische Sicherung
 t° : Thermische Trennvorrichtung
 C : Fernsignalisierung
 MI : Anzeige im Fehlerfall

Technische Daten

CITEL Artikel Bezeichnung		DS60VGPV-500	DS60VGPV-1000
Nennspannung PV-DC	Uocstc	500 Vdc	1000 Vdc
Höchste Dauerspannung PV-DC	Ucpv	600 Vdc	1200 Vdc
Betriebsstrom - Leckstrom (DM) bei Ucpv	Icpv	keiner	keiner
Schutzleiterstrom - Leckstrom (CM) bei Ucpv	Ipepv	keiner	keiner
Folgestrom	If	keiner	keiner
Ansprechzeit	tA	< 25 ns	< 25 ns
Nennableitstoßstrom / Pol 15 x 8/20 μs Impulse	In	20 kA	20 kA
Max. Ableitstoßstrom / Pol	I _{max}	40 kA	40 kA
Max. Ableitfähigkeit @ 8/20 μs			
Blitzstoßstrom / Pol	I _{imp}	12,5 kA	12,5 kA
Max. Ableitfähigkeit @ 10/350 μs			
Spezifische Energie pro Pol	W/R	40 kJ / Ohm	40 kJ / Ohm
Max. Gesamtbleitstoßstrom (8/20) μs / Summe der Pole	I _{total} class II	80 kA	80 kA
Max. Gesamtbleitstoßstrom (10/350) μs / Summe der Pole	I _{total} class I	25 kA	25 kA
Schutz Modus		CM/DM	CM/DM
Schutzpegel bei In	Up-In	< 1,7 kV	< 2,8 kV
Schutzpegel bei 5 kA	Up-5kA	< 1,4 kV	< 2,3 kV
Schutzpegel bei 12,5 kA	Up-12,5kA	< 1,5 kV	< 2,5 kV
Kurzschlußfestigkeit PV	Iscwvp	1000 A	1000 A
Trennvorrichtungen			
Thermische Trennvorrichtung		intern	
Sonstige Eigenschaften			
Einbaumaße		4 TE, DIN 43880	
Anschlußart		6-35 mm ² (50 mm ²)	
Statusanzeige		mechanisch, Rot	
Ausfallverhalten		Trennung vom Netz	
Fernmeldesignalisierung (FS)		Potentialfreier Wechsler	
Schaltleistung max.		250 V / 0,5 A (AC) - 30 V / 2 A (DC)	
Anschlußquerschnitt FS		max. 1,5 mm ² ein-/mehrdrahtig	
Montage auf		35 mm Hutschiene	
Temperaturbereich		-40 °C/+85 °C	
Schutzart		IP 20	
Gehäusewerkstoff		Thermoplast UL-94-V0	
Normen und Zulassungen			
Normkonform nach		DIN EN 50539-11, UL1449 ed.3	
Zulassungen		UL	
Artikel Nummer			
		3948	3947

* bei einpoligen Geräten ist nur CM anwendbar

