

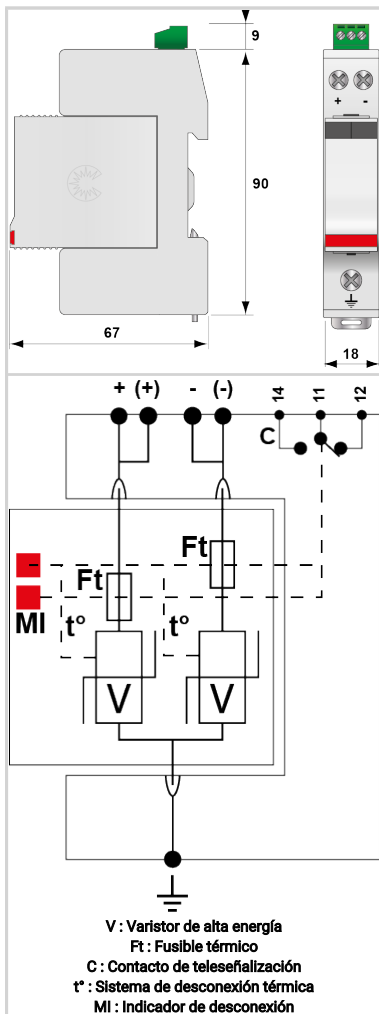


CITEL



DS230S-48DC

- ▶ MOV Technology
- ▶ UL1449 Type 4CA
- ▶ 30kA Surge Current Rating per module
- ▶ Visual fault indicator and remote contacts
- ▶ 10-Year warranty



Características eléctricas

Red		Red DC o FV 48Vdc
Tensión nominal de línea	Un	48 Vdc
Tensión AC máx. de funcionamiento	Uc	50 Vac
Tensión DC máx. de operación	Uc	65 Vdc
Corriente máx. De línea @25°C	IL	50 A
Corriente de descarga máxima	Imax	30 kA
Capacidad máx. En onda 8/20µs por polo		
Corriente de descarga máxima total	Imax Total	30 kA
Capacidad máx. total en onda 8/20µs		
Modo(s) de conexión		+/-/PE
Modo(s) de protección		Modo común
POWER SPD TYPE		UL1449 5th Ed. TYPE 4CA
TENSION	(V)	48
AC/DC/DC PV/RF		DC
FASE	(PH)	
AMPS	(A)	N/A
AMBIENT MIN	(C)	-40
AMBIENT MAX	(C)	+85
MODOS		DC+DC-,DC+G,DC-G
MLV DC	(V)	710/540/560
MCOV	(V)	65/65/65
IN	(kA)	10
Icc cortocircuito	(kA)	n/a
IMAX	(kA)	30

Características mecánicas

Tecnología		MOV
Conexión a la red		Por terminales de tornillos : 1.5-10 mm ² (conductores activos) y 2.5-25 mm ² (tierra)
Formato		Caja modular desenchufable
Montaje		Carril DIN simétrico 35 mm (EN 60715)
Temperatura de operación	Tu	-40/+85°C
Clase de protección		IP20
Modo de fallo		Desconexión de la red DC
TECNOLOGIA		MOV
CONFIGURACION DE RED		2W+G
FORMA DE CONEXION		SPD-Screw Terminal (8-12AWG), Terminal blocks 6AWG
MONTAJE		DIN RAIL
MATERIAL		Thermoplastic UL94-V0
NEMA RATING (IP RATING)		NEMA 2 (IP20)
DESCONEXION SEGURA		Disconnection via fuse-link
REAL-TIME DIAGNOSTICS		Visual indicator and remote contacts
DIMENSIONS		See diagram
WEIGHT		0.30 lbs
SPARE PART		DSM220-12DC

Normas

Certificación		cRUus
---------------	--	-------



CITEL

DS230S-48DC

Normas ambientales		EU RoHS
UL STANDARD		UL1449 5th Edition
UL CATEGORY		VZCA2, VZCA8
UL FILE NUMBER		E326289
NORMAS		IEC 61643-11, NOM-003-SCFI-2014, NOM-001-SCFI-1993
Código		
390411		

