

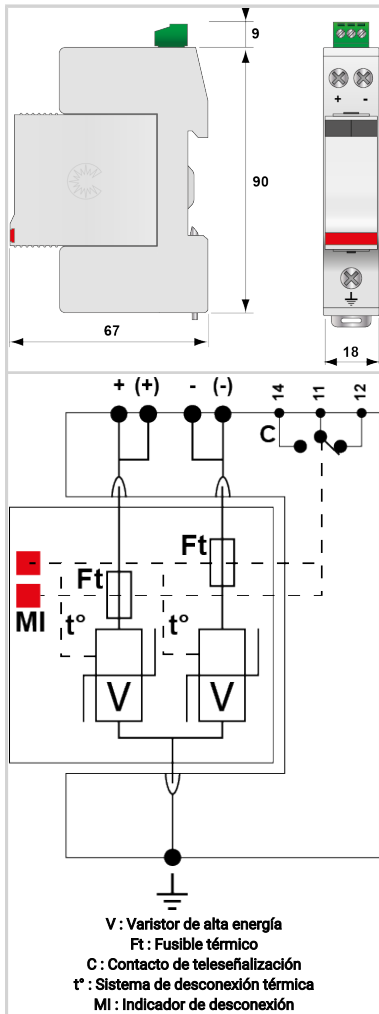


CITEL



DS240S-110DC

- MOV Technology
- UL1449 Type 4CA
- 40kA Surge Current Rating per module
- Visual fault indicator and remote contacts
- 10-Year warranty



Características eléctricas		
Red		Red DC o FV 110Vdc
Tensión AC máx. de funcionamiento	Uc	115 Vac
Tensión DC máx. de operación	Uc	150 Vdc
Corriente máx. De línea @25°C	IL	50 A
Corriente de descarga máxima	I <sub>max</sub>	40 kA
Capacidad máx. En onda 8/20µs por polo		
Corriente de descarga máxima total	I <sub>max</sub> Total	80 kA
Capacidad máx. total en onda 8/20µs		
Modo(s) de conexión		+/-/PE
Modo(s) de protección		Modo común
Nivel de protección +/-PE (-/PE) @ In (8/20µs)	Up	500 V
POWER SPD TYPE		IEC Type 2
TENSION	(V)	110
AC/DC/DC PV/RF		DC
FASE	(PH)	
AMPS	(A)	N/A
AMBIENT MIN	(C)	-40
AMBIENT MAX	(C)	+85
MODOS		DC+G or DC-G
IN	(kA)	20
I <sub>cc</sub> cortocircuito	(kA)	n/a
IMAX	(kA)	40
Características mecánicas		
Tecnología		MOV
Conexión a la red		Por terminales de tornillos : 1.5-10 mm <sup>2</sup> (conductores activos) y 2.5-25 mm <sup>2</sup> (tierra)
Formato		Caja modular desenchufable
Montaje		Carril DIN simétrico 35 mm (EN 60715)
Temperatura de operación	Tu	-40/+85°C
Clase de protección		IP20
Modo de fallo		Desconexión de la red DC
TECNOLOGIA		MOV
CONFIGURACION DE RED		2W+G
FORMA DE CONEXION		SPD-Screw Terminal (8-12AWG), Terminal blocks 6AWG
MONTAJE		Wall mount
MATERIAL		Thermoplastic UL94-V0
NEMA RATING (IP RATING)		NEMA 2 (IP20)
DESCONEXION SEGURA		Disconnection via fuse-link
REAL-TIME DIAGNOSTICS		Visual indicator and remote contacts
DIMENSIONS		See diagram
WEIGHT		0.30 lbs
Normas		



# CITEL

DC Power SPD- I<sub>max</sub> 40kA - In 20kA - Modular

---

## DS240S-110DC

Certificación	TUV
Normas ambientales	EU RoHS
UL STANDARD	UL1449 5th Edition
UL CATEGORY	VZCA2, VZCA8
UL FILE NUMBER	E326289
NORMAS	IEC 61643-11, NOM-003-SCFI-2014, NOM-001-SCFI-1993
<b>Código</b>	
<b>310711</b>	

