



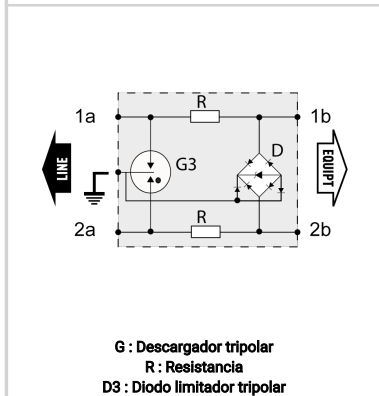
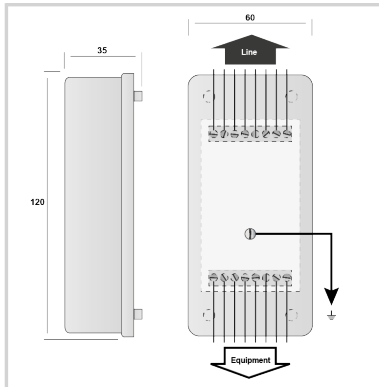
# CITEL

## DATA LINE SPD - UL497B - I<sub>max</sub> 20kA - I<sub>n</sub> 5kA

### B280-12D3



- Hybrid SAD-GDT Technology
- Common/Differential Mode Protection
- UL497B
- 20kA I<sub>max</sub>
- 5kA I<sub>imp</sub>
- 2.5kA I<sub>n</sub>



| Características eléctricas                                 |                  |  |
|--|------------------|--|
| Red  |                  | RS232, RS485   |
| Tensión nominal de línea                                   | Un               | 12 Vdc   |
| Tensión DC máx. de operación                               | Uc               | 15 Vdc   |
| Frecuencia máx.  | f max.           | 20 MHz   |
| Perdida de inserción                                       |                  | < 1 dB   |
| Corriente de descarga máxima                               | I <sub>max</sub> | 20 kA  |
| Capacidad máx. En onda 8/20µs por polo                     |                  |  |
| Corriente de descarga nominal                              | I <sub>n</sub>   | 5 kA   |
| C2 (1.2/50µs / 8/20µs), 10 aplicaciones, X-X (Línea/Línea) |                  |  |
| Nivel de protección  | Up               | 30 V   |
| C3 (10/1000µs), 300 aplicaciones@10 A, Y-Y (Línea/Línea)   |                  |  |
| Corriente de choque  | I <sub>imp</sub> | 2.5 kA   |
| Prueba 10/350µs x 2 - categoría D1                         |                  |  |
| Max. Load current  | IL               | 300 mA   |
| Características mecánicas                                  |                  |  |
| Tecnología   |                  | GDT + R + Diode  |
| Conexión a la red  |                  | Por tornillos : sección mini/máxi 0.4-1.5 mm <sup>2</sup>      |
| Formato  |                  | Caja de pared  |
| Montaje  |                  | Montaje en pared mediante tornillos (no suministrado)          |
| Temperatura de operación                                   | Tu               | -40/+85°C  |
| Clase de protección  |                  | IP20   |
| Modo de fallo  |                  | Corto-circuito - interrupción de transmisión - modo de falla 2 |
| CONFIGURACION DE RED                                       |                  | 4W+G   |
| MATERIAL   |                  | Thermoplastic UL94-V0  |
| DIMENSIONS   |                  | See diagram  |
| Normas   |                  |  |
| Certificación  |                  | UL listed  |
| Normas ambientales   |                  | EU RoHS  |
| UL STANDARD  |                  | UL497B   |
| UL CATEGORY  |                  | QVGQ   |
| UL FILE NUMBER   |                  | E184939  |
| NORMAS   |                  | IEC 61643-11, NOM-003-SCFI-2014, NOM-001-SCFI-1993             |
| Código   |                  |  |
| 72772  |                  |  |

