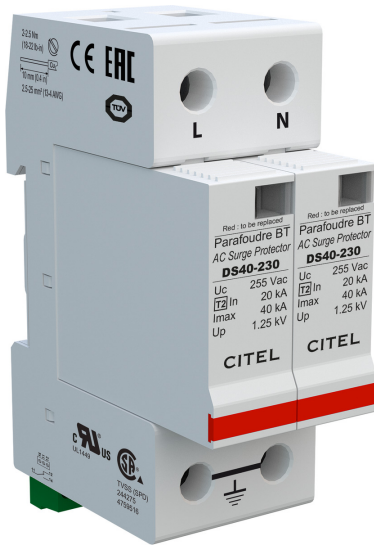




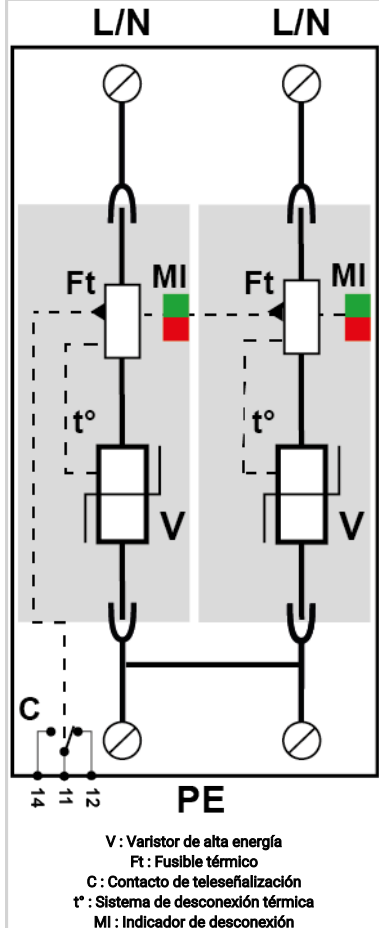
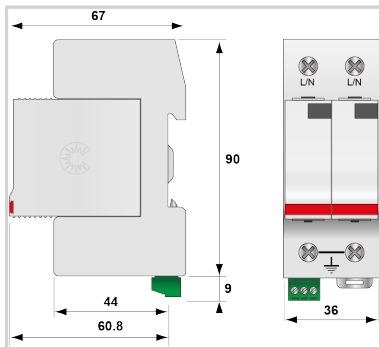
# CITEL

## UL TYPE 4CA SPD - I<sub>max</sub> 40kA - I<sub>n</sub> 20kA - Modular

### DS42S-230



- ▶ MOV Technology
- ▶ UL1449 Type 4CA
- ▶ 40kA Surge Current Rating
- ▶ Visual fault indicator and remote contacts
- ▶ 10-Year warranty



#### Características eléctricas

Red		230 V monofásica
Tensión nominal de línea	Un	230 Vac
Tensión AC máx. de funcionamiento	Uc	255 Vac
Corriente de descarga máxima Capacidad máx. En onda 8/20µs por polo	I <sub>max</sub>	40 kA
Corriente de descarga máxima total Capacidad máx. total en onda 8/20µs	I <sub>max</sub> Total	80 kA
Modo(s) de conexión		L/PE y N/PE
Modo(s) de protección		Modo común
Tensión residual a 5 kA @ 5 kA (8/20µs)	Up-5kA	0.9 kV
Nivel de protección N/PE @ I <sub>n</sub> (8/20µs)	Up N/PE	1.25 kV
POWER SPD TYPE		UL1449 5th Ed. TYPE 4CA
TENSION	(V)	400/230
AC/DC/DC PV/RF		AC
FASE	(PH)	3Y
AMPS	(A)	N/A
AMBIENT MIN	(C)	-35
AMBIENT MAX	(C)	+60
MODOS		L-L, L-G
MLV	(V)	2730/-/1600/-
MCOV	(V)	480/-/275/-
I <sub>N</sub>	(kA)	20
I <sub>cc</sub> cortocircuito	(kA)	n/a
I <sub>MAX</sub>	(kA)	40
I <sub>limp</sub>	(kA)	4

#### Características mecánicas

Tecnología		MOV
Conexión a la red		Por terminales de tornillos: 2.5-25 mm <sup>2</sup> / por bus
Formato		Caja modular desenchufable
Temperatura de operación	Tu	-40/+85°C
Clase de protección		IP20
Modo de fallo		Desconexión de la red Baja Tensión
TECNOLOGIA		MOV
CONFIGURACION DE RED		1PH, 2W+G, Single Phase (or 2PH, 2W+G, Two Phase)
FORMA DE CONEXION		SPD-Screw Terminal (8-12AWG), Terminal blocks 6AWG
MONTAJE		Din Rail
MATERIAL		Thermoplastic UL94-V0
NEMA RATING (IP RATING)		NEMA 2 (IP20)
DESCONEXION SEGURA		Disconnection via fuse-link
REAL-TIME DIAGNOSTICS		Visual indicator and remote contacts
DIMENSIONS		See diagram
WEIGHT		0.60 lbs
SPARE PART		DSM40-230

#### Normas

Certificación		cRUus
UL STANDARD		UL1449 5th Edition
UL CATEGORY		VZCA2, VZCA8
UL FILE NUMBER		E326289
NORMAS		NOM-003-SCFI-2014, NOM-001-SCFI-1993



CITEL

UL TYPE 4CA SPD - I<sub>max</sub> 40kA - In 20kA - Modular

DS42S-230

ENVIRONMENTAL STANDARDS	ROHS
<b>Código</b>	
<b>461521</b>	

