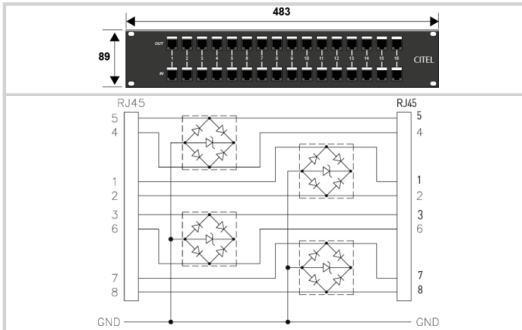




- ↳ 19" patch panel surge protector for POE-B
- ↳ 32 ports
- ↳ In/Out front : RJ45
- ↳ Maintenance possible per port
- ↳ Secondary Protection
- ↳ UL497B



Características eléctricas		
Red		100/1000/10G BaseT, RS422, RS485, RS423, Ethernet
Tensión DC máx. de operación	Uc	7.5 Vdc
Frecuencia máx.	f max.	250 MHz
Velocidad máx.		10 Gbps
Perdida de inserción		< 1 dB
Corriente máx. De línea @25°C	IL	750 mA
Nivel de protección C3 (10/1000µs), 300 aplicaciones@10 A, X-X (Línea/Línea)	Up	20 V
Nivel de protección C3 (10/1000µs), 300 aplicaciones@10 A, X-C (Línea/Tierra)	Up	20 V
Capacidad máx.	C	< 8 pF
Corriente de descarga nominal X-C (Línea/Tierra) Prueba 8/20µs x 10 - categoría C2	In L/PE	500 A
Capacity	pF	<8
Telecom Discharge Current	kA	0,1
Telecom Total Discharge Current	kA	0,1
Telecom Discharge Current	kA	0,1
Telecom Discharge Current	kA	0,1
Instalación		
Operating Temperature	°C	-40.0000
Operating Temperature	°C	85.0000
Operating Temperature	°F	-40.0000
Operating Temperature	°F	85.0000
Operating Relative Humidity	%RH	95
Operating Altitude	Ft	2000.0000
Operating Altitude	Ft	6500.0000
Housing/Enclosure material		aluminum
Mounting		Rack mount
IP Environmental rating		IP20
Installation Location		indoor
Product Dimension	mm	483.0000
Product Dimension	mm	89.0000
Product Dimension	In	19.0200
Product Dimension	In	3.5040
Miscelánea		
Individual Pack		Yes
Storage Temperature	°C	-40.0000
Storage Temperature	°C	85.0000
Storage Temperature	°F	-40.0000
Storage Temperature	°F	85.0000
Instalación		
Cable type		Ethernet
Características mecánicas		
Tecnología		Diodo limitador
Conexión a la red		RJ45 Hembra entrada/salida
Formato		Rack 19"
Modo de fallo		Corto-circuito
Pin out		(1-2)(3-6)(4-5)(7-8)
Peso		0.62 kg
Código		
6254		