

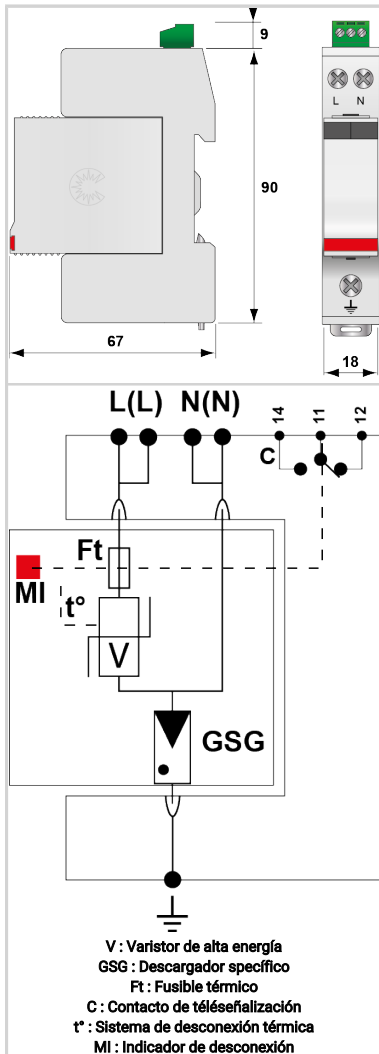


CITEL

DS240S-280/G



- ▶ MOV+GSG Technology
- ▶ UL1449 TYPE 4CA
- ▶ 40kA Surge Current Rating per module
- ▶ Visual fault indicator and remote contacts
- ▶ 10-Year warranty



Características eléctricas		
Red		230 V monofásica
Tensión nominal de línea	Un	230 Vac
Tensión AC máx. de funcionamiento	Uc	280 Vac
Corriente máx. De línea <i>si conexión en serie</i>	IL	20 A
Corriente de descarga máxima <i>Capacidad máx. En onda 8/20µs por polo</i>	Imax	40 kA
Corriente de descarga máxima total <i>Capacidad máx. total en onda 8/20µs</i>	Imax Total	40 kA
Modo(s) de protección		Modo Común o Mode Diferenciado
Tensión residual a 5 kA <i>@ 5 kA (8/20µs)</i>	Up-5kA	1.5/0.9 kV
POWER SPD TYPE		UL1449 5th Ed. TYPE 4CA
AC/DC/DC PV/RF		AC
FASE	(PH)	1S
AMPS	(A)	N/A
AMBIENT MIN	(C)	-35
AMBIENT MAX	(C)	+60
MODOS		L-L, L-G, L-N, N-G
IN	(kA)	20
Icc <i>cortocircuito</i>	(kA)	n/a
IMAX	(kA)	40
Características mecánicas		
Tecnología		MOV
Conexión a la red		Por terminales de tornillos : 1.5-10 mm <sup>2</sup> (L/N) o 2.5-25 mm <sup>2</sup> (PE)
Formato		Caja modular desenchufable
Temperatura de operación	Tu	-40/+85°C
Clase de protección		IP20
Modo de fallo		Desconexión de la red Baja Tensión
TECNOLOGIA		MOV+GSG
CONFIGURACION DE RED		2 pole, 2W+G, Single/Spilt Phase
FORMA DE CONEXION		Screw Terminal, 15-5AWG Solid Wire, 15-7AWG Stranded Wire
MONTAJE		Din Rail
MATERIAL		Thermoplastic UL94-V0
NEMA RATING (IP RATING)		NEMA 2 (IP20)
DESCONEXION SEGURA		Disconnection via fuse-link
REAL-TIME DIAGNOSTICS		Visual indicator and remote contacts
DIMENSIONS		See diagram
WEIGHT		0.30 lbs
Normas		
Certificación		UL Recognized
UL STANDARD		UL1449 5th Edition
UL CATEGORY		VZCA2, VZCA8



CITEL

UL121201 Hazardous Locations- I<sub>max</sub> 40kA - In 20kA - Modular

DS240S-280/G

UL FILE NUMBER	E326289
NORMAS	NOM-003-SCFI-2014, NOM-001-SCFI-1993
ENVIRONMENTAL STANDARDS	ROHS
<b>Código</b>	
<b>311131</b>	

