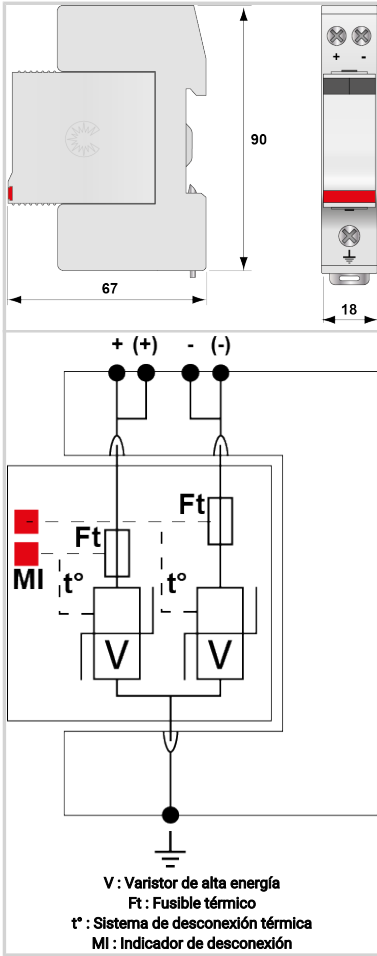




CITEL



DS220-12DC



Características eléctricas

Características eléctricas		Red DC o FV 12Vdc
Red		Red DC o FV 12Vdc
Tensión AC máx. de funcionamiento	Uc	20 Vac
Tensión DC máx. de operación	Uc	24 Vdc
Corriente máx. De línea @25°C	IL	50 A
Corriente de descarga máxima	Imax	20 kA
Capacidad máx. En onda 8/20µs por polo		
Corriente de descarga máxima total	Imax Total	40 kA
Capacidad máx. total en onda 8/20µs		
Modo(s) de conexión		+/-/PE
Modo(s) de protección		Modo común
Nivel de protección +/-/PE @ In (8/20µs)	Up	250 V

Características mecánicas

Tecnología		MOV
Conexión a la red		Por terminales de tornillos : 1.5-10 mm ² (conductores activos) y 2.5-25 mm ² (tierra)
Formato		Caja modular desenchufable
Montaje		Carril DIN simétrico 35 mm (EN 60715)
Temperatura de operación	Tu	-40/+85°C
Clase de protección		IP20
Modo de fallo		Desconexión de la red DC

Normas

Certificación		cRUus
---------------	--	-------

Código

390101		
--------	--	--

