

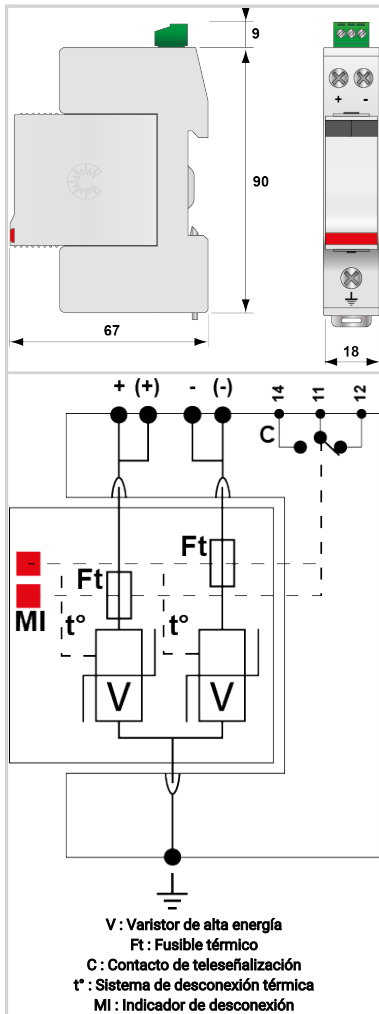


CITEL



DS220S-12DC

- DC power surge protector
- 12Vdc
- I_{max}:20kA
- Pluggable module
- Remote signaling
- Very low Up protection level



Características eléctricas		
Red		Red DC o FV 12Vdc
Tensión nominal de línea	Un	48 Vdc
Tensión AC máx. de funcionamiento	Uc	20 Vac
Tensión DC máx. de operación	Uc	24 Vdc
Corriente máx. De línea @25°C	IL	50 A
Corriente de descarga máxima Capacidad máx. En onda 8/20µs por polo	I _{max}	20 kA
Corriente de descarga máxima total Capacidad máx. total en onda 8/20µs	I _{max} Total	40 kA
Modo(s) de conexión		+/-/PE
Modo(s) de protección		Modo común
POWER SPD TYPE		UL1449 5th Ed. TYPE 4CA
TENSION	(V)	12
AC/DC/DC PV/RF		DC
FASE	(PH)	
AMPS	(A)	N/A
AMBIENT MIN	(C)	-40
AMBIENT MAX	(C)	+85
MODOS		DC+DC-,DC+G,DC-G
MLV DC	(V)	590/510/510
MCOV	(V)	24/24/24
IN	(kA)	10
I _{cc} cortocircuito	(kA)	n/a
IMAX	(kA)	20
Características mecánicas		
Tecnología		MOV
Conexión a la red		Por terminales de tornillos : 1.5-10 mm ² (conductores activos) y 2.5-25 mm ² (tierra)
Formato		Caja modular desenchufable
Montaje		Carril DIN simetrico 35 mm (EN 60715)
Temperatura de operación	Tu	-40/+85°C
Clase de protección		IP20
Modo de fallo		Desconexión de la red DC
TECNOLOGIA		MOV
CONFIGURACION DE RED		2W+G
FORMA DE CONEXION		SPD-Screw Terminal (8-12AWG), Terminal blocks 6AWG
MONTAJE		DIN RAIL
MATERIAL		Thermoplastic UL94-V0
NEMA RATING (IP RATING)		NEMA 2 (IP20)
DESCONEXION SEGURA		Disconnection via fuse-link
REAL-TIME DIAGNOSTICS		Visual indicator and remote contacts
DIMENSIONS		See diagram
WEIGHT		0.30 lbs



CITEL

DS220S-12DC

SPARE PART	DSM220-12DC
Normas	
Certificación	cRUus
Normas ambientales	EU RoHS
UL STANDARD	UL1449 5th Edition
UL CATEGORY	VZCA2, VZCA8
UL FILE NUMBER	E326289
NORMAS	IEC 61643-11, NOM-003-SCFI-2014, NOM-001-SCFI-1993
Código	
390111	

