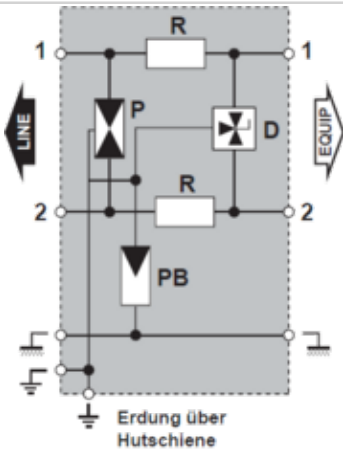
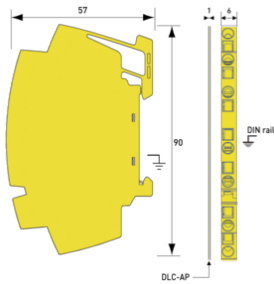




- ↳ Hybrid SAD-GDT Technology
- ↳ Compact 6mm module
- ↳ UL497B LISTED
- ↳ 10kA I<sub>max</sub> (1x 8/20us)
- ↳ 2.5kA I<sub>mp</sub> (2x 10/350us)
- ↳ 5kA I<sub>n</sub> (10x 8/20us)
- ↳ 2W+SHIELD+G
- ↳ Common/Differential mode protection



P : 3-poliger Gasableiter  
 Pb :: 2-poliger Gasableiter  
 R : Widerstand oder Spule  
 D : Diode

G : Descargador tripolar  
 Gb : Descargador bipolar  
 R : Resistor  
 D : Diodo limitador

**Características eléctricas**

Red		MIC/T2, 10BaseT
Tensión DC máx. de operación	Uc	8 Vdc
Frecuencia máx.	f max.	> 20 MHz
Perdida de inserción		< 1 dB
Corriente máx. De línea @25°C	IL	300 mA
Nivel de protección C3 (10/1000µs), 300 aplicaciones@10 A, X-X (Línea/Línea)	Up	25 V
Nivel de protección C3 (10/1000µs), 300 aplicaciones@10 A, X-C (Línea/Tierra)	Up	25 V
Corriente de choque Prueba 10/350µs x 2 - categoría D1	Iimp	2.5 kA
Corriente de descarga nominal X-C (Línea/Tierra) Prueba 8/20µs x 10 - categoría C2	I <sub>n</sub> L/PE	5 kA
Resistencia en línea (± 10%)		4.7 Ohm
DATA SPD TYPE		UL497B LISTED
TENSION	(V)	6
WIRES		2W+Shield+G
LINE CURRENT MAX	(A)	0.3
AMBIENT MIN	(C)	-50
AMBIENT MAX	(C)	+85
RESIDUAL VOLTAGE	(V)	20
MCOV	(V)	8/72/72
I <sub>N</sub>	(kA)	5
I <sub>MAX</sub>	(kA)	10
I <sub>imp</sub>	(kA)	2.5
DATA SPEED	(Mbps)	10/100/1000
FREQUENCY	(MHz)	>20
INSERTION LOSS (@ FREQ)	(db)	< 1

**Características mecánicas**

Tecnología		GDT+Diodo limitador
Conexión a la red		Terminal de primavera 2.5 mm <sup>2</sup> / AWG 13 (sólido o trenzado)
Formato		Caja DIN desenchufable
Modo de fallo		Corto-circuito
Weight		0.029 kg
TECNOLOGIA		SAD-GDT
CONFIGURACION DE RED		1 pair
FORMA DE CONEXION		Screw Terminal
MONTAJE		Din Rail
MATERIAL		Thermoplastic UL94-V0
NEMA RATING (IP RATING)		NEMA 2 (IP20)
DIMENSIONS		See diagram
WEIGHT		0.30 lbs

**Normas**

Certificación		UL 497B
UL STANDARD		UL497B
UL CATEGORY		QVQG
UL FILE NUMBER		E184939
NORMAS		IEC 61643-11, NOM-003-SCFI-2014, NOM-001-SCFI-1993
ENVIRONMENTAL STANDARDS		ROHS

**Código**  
 641111

