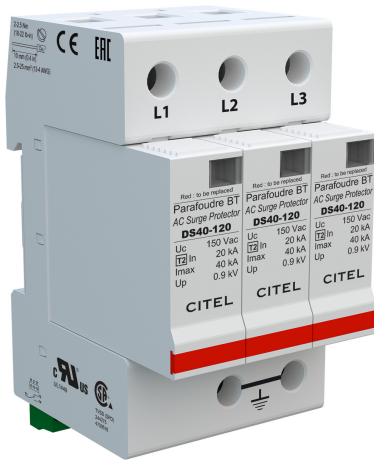




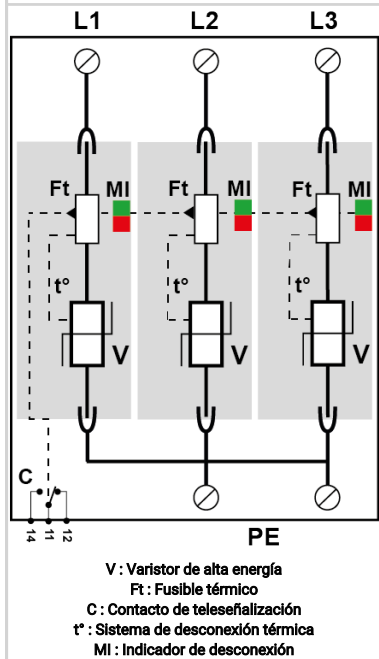
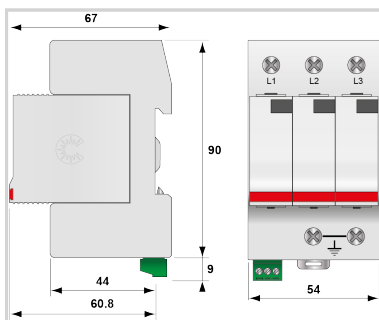
CITEL

DS43S-120



Type 2 AC Multipolar surge protector

- › I_n : 20 kA
- › I_{max} total : 40 kA
- › Pluggable module for each phase
- › Remote signaling option
- › NF EN 61643-11, CEI 61643-11 compliant



Características eléctricas

Red		120/208 V
Tensión nominal de línea	U _n	120 Vac
Tensión AC máx. de funcionamiento	U _c	150 Vac
Corriente de descarga máxima	I _{max}	40 kA
Capacidad máx. En onda 8/20µs por polo		
Corriente de descarga máxima total	I _{max} Total	120 kA
Capacidad máx. total en onda 8/20µs		
Modo(s) de conexión		L/PE
Modo(s) de protección		Modo común
Tensión residual a 5 kA @ 5 kA (8/20µs)	U _{p-5kA}	0.6 kV
POWER SPD TYPE		UL1449 5th Ed. TYPE 4CA
TENSION	(V)	240/120
AC/DC/DC PV/RF		AC
FASE	(PH)	1S
AMPS	(A)	N/A
AMBIENT MIN	(C)	-40
AMBIENT MAX	(C)	+85
MODOS		L-L, L-N, L-G, N-G
MLV	(V)	1960/-/1240/-
MCOV	(V)	300/-/150/-
IN	(kA)	20
I _{cc} cortocircuito	(kA)	n/a
IMAX	(kA)	40
I _{limp}	(kA)	4

Opción

Remote status dry contact electrical rating	V	250.0000
Remote status dry contact electrical rating	A	0.5000
RFI Filter		no

Instalación

Wiring type		Screw
Solid wire cross section	mm ²	2.5000
Solid Wire cross section	mm ²	35.0000
Stranded Wire cross section	mm ²	2.5000
Stranded wire cross section	mm ²	25.0000
Wire gauge	AWG	13.0000
Wire gauge	AWG	2.0000
Torque	Nm	2.0 - 2.5
Torque	in-lbs	17.8 - 22.1
Strip Length	mm	13.0000
Strip Length	in	0.5000
Operating Temperature	°C	-40.0000
Operating Temperature	°C	85.0000
Operating Temperature	°F	-40.0000
Operating Temperature	°F	85.0000
Operating Relative Humidity	%RH	95
Operating Altitude	Ft	2000.0000
Operating Altitude	Ft	6500.0000
Housing/Enclosure material		Thermoplastic
Flammability rating		V0
Mounting		Din Rail
IP Environmental rating		IP20
NEMA Environmental rating		NEMA 1
Installation Location		Indoor



CITEL

DS43S-120

Spare part		Module
Product Dimension	mm	99.0000
Product Dimension	mm	67.0000
Product Dimension	mm	54.0000
Product Dimension	In	3.8900
Product Dimension	In	2.6400
Product Dimension	In	2.1300
Miscelánea		
Individual Pack		Yes
Storage Temperature	°C	-40.0000
Storage Temperature	°C	85.0000
Storage Temperature	°F	-40.0000
Storage Temperature	°F	85.0000
Storage Relative Humidity	%RH	95.0000
Características mecánicas		
Tecnología		MOV
Conexión a la red		Por terminales de tornillos: 2.5-25 mm ² / por bus
Formato		Caja modular desenchufable
Montaje		Carril DIN simetrico 35 mm (EN 60715)
Temperatura de operación	Tu	-40/+85°C
Clase de protección		IP20
Modo de fallo		Desconexión de la red Baja Tensión
TECNOLOGIA		MOV
CONFIGURACION DE RED		1PH, 3W+G, Split Phase
FORMA DE CONEXION		SPD-Screw Terminal (8-12AWG), Terminal blocks 6AWG
MONTAJE		Din Rail
MATERIAL		Thermoplastic UL94-V0
NEMA RATING (IP RATING)		NEMA 2 (IP20)
DESCONEXION SEGURA		Disconnection via fuse-link
REAL-TIME DIAGNOSTICS		Visual indicator and remote contacts
DIMENSIONS		See diagram
WEIGHT		0.90 lbs
SPARE PART		DSM40-120
Normas		
Certificación		cRUus
Normas ambientales		EU RoHS
UL STANDARD		UL1449 5th Edition
UL CATEGORY		VZCA2, VZCA8
UL FILE NUMBER		E326289
NORMAS		NOM-003-SCFI-2014, NOM-001-SCFI-1993
Código		
461623		

