



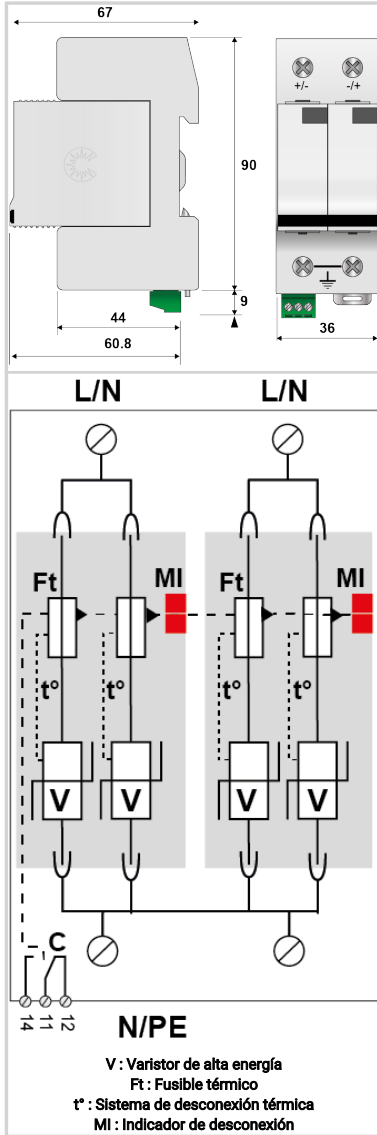
# CITEL

## 48Vdc Surge Protector

### DS72RS-48DC



- ▶ Multi-MOV Technology
- ▶ UL1449 5th Ed. Type 4CA
- ▶ 70kA Surge Current Rating per module
- ▶ Visual fault indicator and remote contacts
- ▶ 10-Year warranty



Características eléctricas	
Red	48 Vdc
Tensión nominal de línea	Un 48 Vdc
Tensión DC máx. de operación	Uc 65 Vdc
Corriente de descarga máxima	Imax 70 kA
Capacidad máx. En onda 8/20µs por polo	
Corriente de descarga máxima total	Imax Total 140 kA
Capacidad máx. total en onda 8/20µs	
Modo(s) de conexión	+/PE y -/PE
Modo(s) de protección	Modo Diferenciado/Común
Nivel de protección +/-PE (-/PE) @ In (8/20µs)	Up 300 V
POWER SPD TYPE	UL1449 5th Ed. TYPE 4CA
TENSION	(V) 48
AC/DC/DC PV/RF	DC
FASE	(PH)
AMPS	(A) N/A
AMBIENT MIN	(C) -40
AMBIENT MAX	(C) +85
MODOS	DC+G or DC-G
MLV DC	(V) 560
MCOV	(V) 65
IN	(kA) 10
Icc cortocircuito	(kA) n/a
IMAX	(kA) 70
Características mecánicas	
Tecnología	MOV
Conexión a la red	Por terminales de tornillos 4-25 mm <sup>2</sup>
Formato	Caja modular desenchufable
Temperatura de operación	Tu -40/+85°C
Clase de protección	IP20
Modo de fallo	Desconexión de la red DC
TECNOLOGIA	Multi-MOV
CONFIGURACION DE RED	2W+G
FORMA DE CONEXION	SPD-Screw Terminal (8-12AWG), Terminal blocks 6AWG
MONTAJE	Din Rail
MATERIAL	Thermoplastic UL94-V0
NEMA RATING (IP RATING)	NEMA 2 (IP20)
DESCONEXION SEGURA	Disconnection via fuse-link
REAL-TIME DIAGNOSTICS	Visual indicator and remote contacts
DIMENSIONES	See diagram
WEIGHT	0.44 lbs
SPARE PART	DSM70-48DC
Normas	
Certificación	cRUus
UL STANDARD	UL1449 5th Edition
UL CATEGORY	VZCA2, VZCA8
UL FILE NUMBER	E326289
NORMAS	IEC 61643-11, NOM-003-SCFI-2014, NOM-001-SCFI-1993
ENVIRONMENTAL STANDARDS	ROHS
Código	
<b>492121</b>	

