

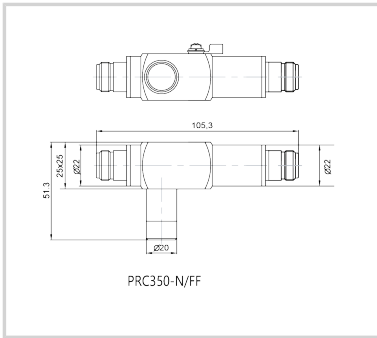


# CITEL

## PRC350-N/FF



3D FILES



Características eléctricas		
Gama de frecuencia	f	150-500 MHz
Perdida de inserción		< 0.2 dB
Impedancia		50 ohms
VSWR - ROE		<1.2
Corriente de descarga máxima	Imax	20 kA
Capacidad máx. En onda 8/20µs por polo		
Potencia máx. @f míni.		3319 W
Características mecánicas		
Tecnología		Cuarto de Onda
Conexión a la red		Conector N Hembra/Hembra
Montaje		Pasamuros
Temperatura de operación	Tu	-40/+85°C
Clase de protección		IP65
Modo de fallo		Ninguna
aislamiento		PTFE
Normas		
Conformidad RoHS		Si
Código		
<b>610110</b>		

