



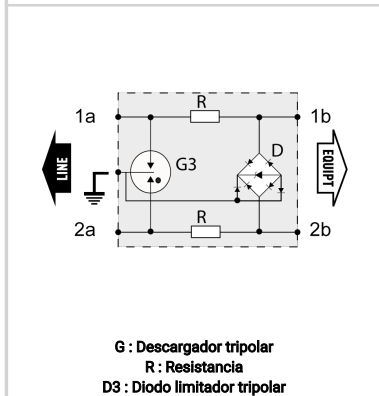
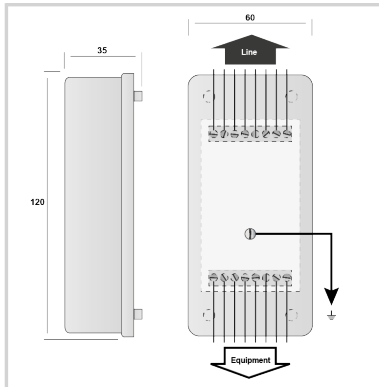
CITEL

DATA LINE SPD - UL497B- I_{max} 20kA - I_n 5kA

B480-24D3



- Hybrid SAD-GDT Technology
- Common/Differential Mode Protection
- UL497B
- 20kA I_{max}
- 5kA I_{imp}
- 2.5kA I_n



Características eléctricas		
Red		4-20mA, 24V
Tensión nominal de línea	Un	24 Vdc
Tensión DC máx. de operación	Uc	28 Vdc
Frecuencia máx.	f max.	20 MHz
Perdida de inserción		< 1 dB
Corriente de descarga máxima	I _{max}	20 kA
Capacidad máx. En onda 8/20µs por polo		
Corriente de descarga nominal	I _n	5 kA
C2 (1.2/50µs / 8/20µs), 10 aplicaciones, X-X (Línea/Línea)		
Nivel de protección	Up	40 V
C3 (10/1000µs), 300 aplicaciones@10 A, Y-Y (Línea/Línea)		
Corriente de choque	I _{imp}	2.5 kA
Prueba 10/350µs x 2 - categoría D1		
Max. Load current	IL	300 mA
Características mecánicas		
Tecnología		GDT + R + Diode
Conexión a la red		Por tornillos : sección mini/máxi 0.4-1.5 mm ²
Formato		Caja de pared
Montaje		Montaje en pared mediante tornillos (no suministrado)
Temperatura de operación	Tu	-40/+85°C
Clase de protección		IP20
Modo de fallo		Corto-circuito - interrupción de transmisión - modo de falla 2
CONFIGURACION DE RED		8W+G
MATERIAL		Thermoplastic UL94-V0
DIMENSIONS		See diagram
Normas		
Certificación		UL 497B
Normas ambientales		EU RoHS
UL STANDARD		UL497B
UL CATEGORY		QVGQ
UL FILE NUMBER		E184939
NORMAS		IEC 61643-11, NOM-003-SCFI-2014, NOM-001-SCFI-1993
Código		
72793		

