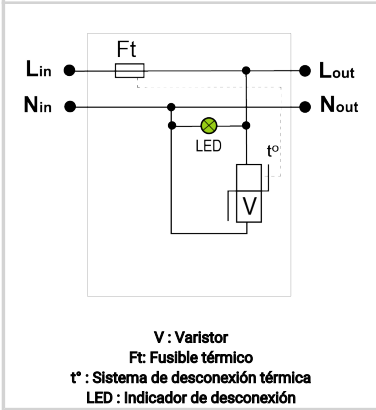
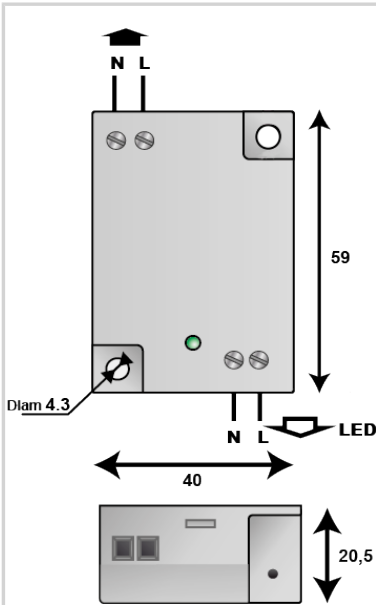




# CITEL



## MLPC2-277L-V



### Características eléctricas

Red		120-277 V Monofásica
Tensión AC máx. de funcionamiento	Uc	320 Vac
Corriente máx. De línea @25°C	IL	5 A
Corriente de descarga máxima		
Capacidad máx. En onda 8/20µs por polo	Imax	10 kA
Corriente de descarga máxima total		
Capacidad máx. total en onda 8/20µs	Imax Total	20 kA

### Características mecánicas

Conexión a la red		1 terminal de tornillo común entrada/salida - sección 2.5 mm <sup>2</sup>
Montaje		Sobre pletina
Temperatura de operación	Tu	-40/+85°C
Clase de protección		IP20
Modo de fallo		Desconexión y corte de línea AC

### Normas

Certificación		TUV
---------------	--	-----

### Código

832321
--------

