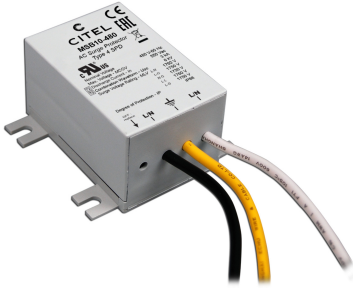




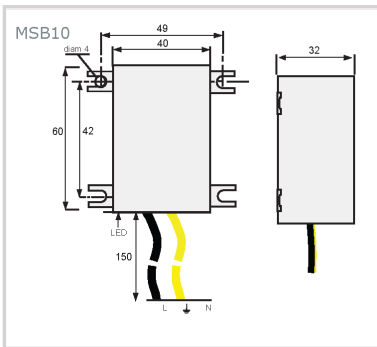
CITEL

UL TYPE 4CA - I_{max} 18kA - I_n 3kA

MSB10-400-Ex



- MOV Technology
- UL121201 Listed-Hazardous Locations
- UL 1449 5th- Type 4CA
- I_{max} 18kA
- I_n 3kA
- LED Indicator
- IP67
- ANSI/IEEE C136.2 Extreme 20kV/10kA
- ANSI/IEEE C62.41 20kV/10kA
- 10-year warranty



Características eléctricas		
Red		230 V monofásica
Tensión nominal de línea	U _n	230 V
Tensión AC máx. de funcionamiento	U _c	255 Vac
Corriente de descarga máxima Capacidad máx. En onda 8/20µs por polo	I _{max}	10 kA
Modo(s) de protección		Modo Común o Mode Diferenciado
Nivel de protección L/N @ I _n (8/20µs)	U _p L/N	1.5 kV
POWER SPD TYPE		UL1449 5th Ed. TYPE 4CA
TENSION	(V)	277
AC/DC/DC PV/RF		AC
FASE	(PH)	1
AMPS	(A)	N/A
AMBIENT MIN	(C)	-35
AMBIENT MAX	(C)	+85
MODOS		L-L, L-G, L-N
MLV	(V)	780/1340/1330/-
MCOV	(V)	300/300/300
IN	(kA)	3
I _{cc} cortocircuito	(kA)	n/a
IMAX	(kA)	18
Características mecánicas		
Tecnología		MOV+GDT
Conexión a la red		Salida por hilos
Temperatura de operación	T _u	-40/+85°C
Clase de protección		IP65
Modo de fallo		Desconexión de la red Baja Tensión
TECNOLOGIA		Thermal-MOV
CONFIGURACION DE RED		1PH, 2W+G, Single Phase (or 2PH, 2W+G, Two Phase)
FORMA DE CONEXION		18" #14 AWG LEADS
MONTAJE		FLANGE MOUNT
MATERIAL		Thermoplastic UL94-V0
NEMA RATING (IP RATING)		NEMA 6P (IP67)
DESCONEXION SEGURA		Disconnection via fuse-link
REAL-TIME DIAGNOSTICS		LED Indicator
DIMENSIONS		See diagram
WEIGHT		0.30 lbs
SPARE PART		n/a
Normas		
Certificación		cRUus
UL STANDARD		UL1449 5th Edition & UL121201
UL CATEGORY		VZCA2, VZCA8 & VZCH, VZCH7
UL FILE NUMBER		E326289, E527348
UL121201 HAZARDOUS LOCATION		Class I, Division 2, Groups A, B, C & D: Operating Temp. T4
NORMAS		NOM-003-SCFI-2014, NOM-001-SCFI-1993
ANSI/IEEE C62.41		Category C 20kV/10kA
ANSI/IEEE C136.2		Extreme Category 20kV/10kA
ENVIRONMENTAL STANDARDS		ROHS
Código		
897020		

