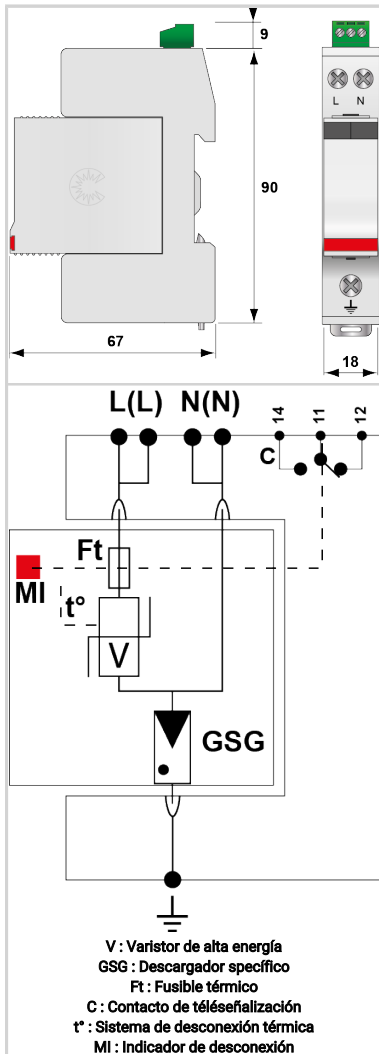




# CITEL



- ▶ UL121201 Hazardous Locations
- ▶ MOV+GSG Technology
- ▶ UL1449 TYPE 4CA
- ▶ 40kA Surge Current Rating per module
- ▶ Visual fault indicator and remote contacts
- ▶ 10-Year warranty



Características eléctricas		
Red		480 V Trifásica
Tensión nominal de línea	Un	230 Vac
Tensión AC máx. de funcionamiento	Uc	255 Vac
Corriente máx. De línea <i>si conexión en serie</i>	IL	20 A
Corriente de descarga máxima <i>Capacidad máx. En onda 8/20µs por polo</i>	I <sub>max</sub>	40 kA
Corriente de descarga máxima total <i>Capacidad máx. total en onda 8/20µs</i>	I <sub>max</sub> Total	40 kA
Modo(s) de protección		Modo Común o Mode Diferenciado
Tensión residual a 5 kA <i>@ 5 kA (8/20µs)</i>	Up-5kA	1.5/0.9 kV
POWER SPD TYPE		UL1449 5th Ed. TYPE 4CA
TENSION	(V)	400/230
AC/DC/DC PV/RF		AC
FASE	(PH)	1S
AMPS	(A)	N/A
AMBIENT MIN	(C)	-40
AMBIENT MAX	(C)	+85
MODOS		L-L, L-G, L-N, N-G
MLV	(V)	-/1790/2240/1480
MCOV	(V)	-/255/255/255
IN	(kA)	20
I <sub>cc</sub> <i>cortocircuito</i>	(kA)	n/a
IMAX	(kA)	40
Opción		
Remote status dry contact electrical rating	V	250.0000
Remote status dry contact electrical rating	A	0.5000
RFI Filter		No
Instalación		
Wiring type		screw
Solid wire cross section	mm <sup>2</sup>	1.5000
Solid Wire cross section	mm <sup>2</sup>	16.0000
Stranded Wire cross section	mm <sup>2</sup>	1.5000
Stranded wire cross section	mm <sup>2</sup>	10.0000
Wire gauge	AWG	15.0000
Wire gauge	AWG	5.0000
Torque	Nm	1.2-1.5
Torque	in-lbs	10.6-13.3
Strip Length	mm	16.0000
Strip Length	in	0.6300
Operating Temperature	°C	-40.0000
Operating Temperature	°C	85.0000



# CITEL

## UL121201 Hazardous Locations- Imax 40kA - In 20kA - Modular

### DS240S-230/G-Ex

Operating Temperature	°F	-40.0000
Operating Temperature	°F	85.0000
Operating Relative Humidity	%RH	95
Operating Altitude	Ft	2000.0000
Operating Altitude	Ft	6500.0000
Housing/Enclosure material		Thermoplastic
Flammability rating		V0
Mounting		Rail Din
IP Environmental rating		IP20
Installation Location		Indoor / outdoor
Spare part		Module
Product Dimension	mm	90.0000
Product Dimension	mm	67.0000
Product Dimension	mm	18.0000
Product Dimension	In	3.5400
Product Dimension	In	2.6300
Product Dimension	In	0.7100
<b>Miscelánea</b>		
Individual Pack		Yes
Storage Temperature	°C	-40.0000
Storage Temperature	°C	85.0000
Storage Temperature	°F	-40.0000
Storage Temperature	°F	85.0000
Storage Relative Humidity	%RH	95.0000
<b>Características mecánicas</b>		
Tecnología		MOV
Conexión a la red		Por terminales de tornillos : 1.5-10 mm <sup>2</sup> (L/N) o 2.5-25 mm <sup>2</sup> (PE)
Formato		Caja modular desenchufable
Montaje		Carril DIN simétrico 35 mm (EN 60715)
Temperatura de operación	Tu	-40/+85°C
Clase de protección		IP20
Modo de fallo		Desconexión de la red Baja Tensión
TECNOLOGIA		MOV+GSG
CONFIGURACION DE RED		2 pole, 2W+G, Single/Spilt Phase
FORMA DE CONEXION		Screw Terminal, 15-5AWG Solid Wire, 15-7AWG Stranded Wire
MONTAJE		Din Rail
MATERIAL		Thermoplastic UL94-V0
NEMA RATING (IP RATING)		NEMA 2 (IP20)
DESCONEXION SEGURA		Disconnection via fuse-link
REAL-TIME DIAGNOSTICS		Visual indicator and remote contacts
DIMENSIONS		See diagram
WEIGHT		0.30 lbs
<b>Normas</b>		
Certificación		cRUus
Normas ambientales		EU RoHS
UL STANDARD		UL1449 5th Edition & UL121201
UL CATEGORY		VZCA2, VZCA8, VZCH, VZCH7
UL FILE NUMBER		E326289, E527348
UL121201 HAZARDOUS LOCATION		Class I, Division 2, Groups A, B, C & D: Operating. Temp. T5
NORMAS		NOM-003-SCFI-2014, NOM-001-SCFI-1993
<b>Código</b>		
<b>897009</b>		

