



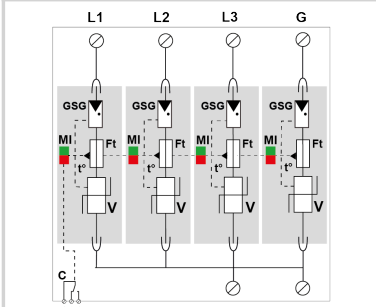
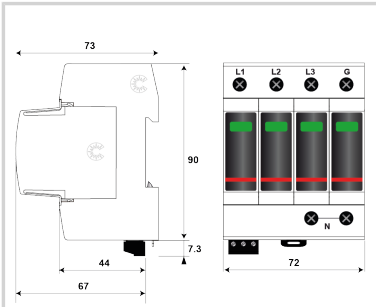
CITEL

UL TYPE 4CA - I_{max} 50kA - I_n 20kA - Modular

DAC54VGUS-240Y



- › VG Technology
- › UL1449 Type 4CA
- › 50kA Surge Current Rating
- › Visual fault indicator and remote contacts
- › 10-Year warranty



V : Varistor de alta energía
GSG : Descargador específico
Ft : Fusible térmico
C : Contacto de télesñalización
t° : Sistema de desconexión térmica
MI : Indicador de desconexión

Características eléctricas	
Red	230/400V
Tensión AC máx. de funcionamiento	Uc 275 Vac
Corriente de descarga máxima Capacidad máx. En onda 8/20µs por polo	I _{max} 50 kA
Corriente de descarga máxima total Capacidad máx. total en onda 8/20µs	I _{max} Total 200 kA
Modo(s) de conexión	L/PE y N/PE
Nivel de protección N/PE @ I _n (8/20µs)	Up N/PE 1.5 kV
POWER SPD TYPE	UL1449 5th Ed. TYPE 4CA
TENSION	(V) 120/208/240
AC/DC/DC PV/RF	AC
FASE	(PH) 3Y
AMPS	(A) N/A
AMBIENT MIN	(C) -40
AMBIENT MAX	(C) +85
MODOS	L-L, L-N, L-G, N-G
MLV	(V) 6580/6580/3290/3260
MCOV	(V) 610/305/305/305
IN	(kA) 20
I _{cc} cortocircuito	(kA) n/a
IMAX	(kA) 50
Características mecánicas	
Tecnología	Tecnología VG (MOV+GSG)
Conexión a la red	Por terminales de tornillos : 2.5-25 mm ² (35 mm ² rígido)
Formato	Caja modular desenchufable
Montaje	Carril DIN simétrico 35 mm (EN 60715)
Temperatura de operación	Tu -40/+85°C
Clase de protección	IP20
Modo de fallo	Desconexión de la red Baja Tensión
TECNOLOGIA	MOV-GSG
CONFIGURACION DE RED	4 pole, 4W+G, 3PH Wye
FORMA DE CONEXION	Screw Terminal (4-13AWG)
MONTAJE	Din Rail
MATERIAL	Thermoplastic UL94-V0
NEMA RATING (IP RATING)	NEMA 2 (IP20)
DESCONEXION SEGURA	Disconnection via fuse-link
REAL-TIME DIAGNOSTICS	Visual indicator and remote contacts
DIMENSIONS	See diagram
WEIGHT	0.79 lbs
Normas	
Certificación	UL Recognized
Normas ambientales	EU RoHS
UL STANDARD	UL1449 5th Edition
UL CATEGORY	VZCA2
UL FILE NUMBER	E326289
NORMAS	NOM-003-SCFI-2014, NOM-001-SCFI-1993
Código	
821130224552	

