



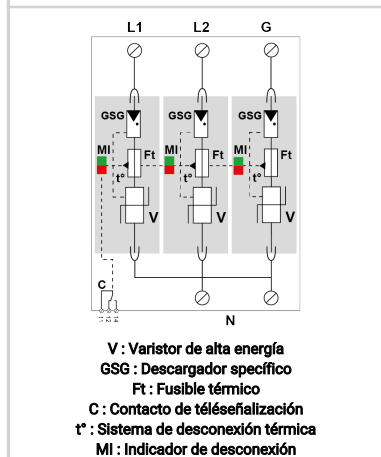
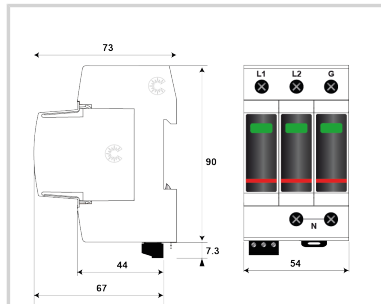
# CITEL

## UL TYPE 4CA - I<sub>max</sub> 50kA - I<sub>n</sub> 20kA - Modular

### DAC53VGUS-120T



- ▶ VG Technology
- ▶ UL1449 Type 4CA
- ▶ 50kA Surge Current Rating
- ▶ Visual fault indicator and remote contacts
- ▶ 10-Year warranty



Características eléctricas		
Red		120/208 V Trifásica
Tensión AC máx. de funcionamiento	Uc	150 Vac
Corriente de descarga máxima	I <sub>max</sub>	50 kA
Capacidad máx. En onda 8/20µs por polo		
Corriente de descarga máxima total	I <sub>max</sub> Total	150 kA
Capacidad máx. total en onda 8/20µs		
Modo(s) de conexión		L/PE
POWER SPD TYPE		UL1449 5th Ed. TYPE 4CA
TENSION	(V)	240/120
AC/DC/DC PV/RF		AC
FASE	(PH)	1S
AMPS	(A)	N/A
AMBIENT MIN	(C)	-40
AMBIENT MAX	(C)	+85
MODOS		L-L, L-N, L-G, N-G
MLV	(V)	5900/5900/2950/2860
MCOV	(V)	300/150/150/150
IN	(kA)	20
I <sub>cc</sub> cortocircuito	(kA)	n/a
IMAX	(kA)	50
Características mecánicas		
Tecnología		Tecnología VG (MOV+GSG)
Conexión a la red		Por terminales de tornillos : 2.5-25 mm <sup>2</sup> (35 mm <sup>2</sup> rígido)
Formato		Caja modular desenchufable
Montaje		Carril DIN simétrico 35 mm (EN 60715)
Temperatura de operación	Tu	-40/+85°C
Clase de protección		IP20
Modo de fallo		Desconexión de la red Baja Tensión
TECNOLOGIA		MOV-GSG
CONFIGURACION DE RED		3 pole, 3W+G, Split Phase
FORMA DE CONEXION		Screw Terminal (4-13AWG)
MONTAJE		Din Rail
MATERIAL		Thermoplastic UL94-V0
NEMA RATING (IP RATING)		NEMA 2 (IP20)
DESCONEXION SEGURA		Disconnection via fuse-link
REAL-TIME DIAGNOSTICS		Visual indicator and remote contacts
DIMENSIONS		See diagram
WEIGHT		0.59 lbs
Normas		
Certificación		UL Recognized
Normas ambientales		EU RoHS
UL STANDARD		UL1449 5th Edition
UL CATEGORY		VZCA2
UL FILE NUMBER		E326289
NORMAS		NOM-003-SCFI-2014, NOM-001-SCFI-1993
<b>Código</b>		<b>821130123551</b>

