

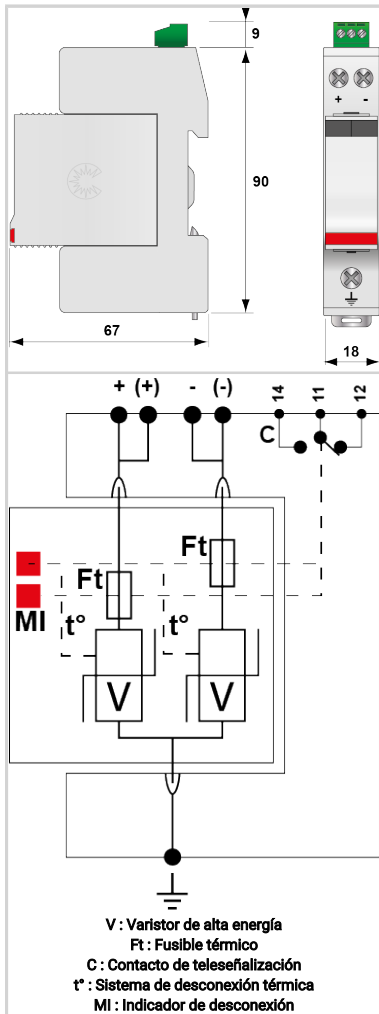


## DS220S-48DC

# CITEL



- DC power surge protector
- 48Vdc
- I<sub>max</sub>:20kA
- Pluggable module
- Remote signaling
- Very low Up protection level



### Características eléctricas

Red		Red DC o FV 48Vdc
Tensión nominal de línea	Un	48 Vdc
Tensión AC máx. de funcionamiento	Uc	50 Vac
Tensión DC máx. de operación	Uc	65 Vdc
Corriente máx. De línea @25°C	IL	50 A
Corriente de descarga máxima	I <sub>max</sub>	20 kA
Capacidad máx. En onda 8/20µs por polo		
Corriente de descarga máxima total	I <sub>max</sub> Total	40 kA
Capacidad máx. total en onda 8/20µs		
Modo(s) de conexión		+/-/PE
Modo(s) de protección		Modo común
POWER SPD TYPE		UL1449 5th Ed. TYPE 4CA
TENSION	(V)	48
AC/DC/DC PV/RF		DC
FASE	(PH)	
AMPS	(A)	N/A
AMBIENT MIN	(C)	-30
AMBIENT MAX	(C)	+85
MODOS		DC+G or DC-G
MLV DC	(V)	560
MCOV	(V)	65
IN	(kA)	10
I <sub>cc</sub> cortocircuito	(kA)	n/a
IMAX	(kA)	30

### Características mecánicas

Tecnología		MOV
Conexión a la red		Por terminales de tornillos : 1.5-10 mm <sup>2</sup> (conductores activos) y 2.5-25 mm <sup>2</sup> (tierra)
Formato		Caja modular desenchufable
Temperatura de operación	Tu	-40/+85°C
Clase de protección		IP20
Modo de fallo		Desconexión de la red DC
TECNOLOGIA		MOV
CONFIGURACION DE RED		2W+G
FORMA DE CONEXION		SPD-Screw Terminal (8-12AWG), Terminal blocks 6AWG
MONTAJE		Wall mount
MATERIAL		Thermoplastic UL94-V0
NEMA RATING (IP RATING)		NEMA 2 (IP20)
DESCONEXION SEGURA		Disconnection via fuse-link
REAL-TIME DIAGNOSTICS		Visual indicator and remote contacts
DIMENSIONS		See diagram
WEIGHT		0.30 lbs
SPARE PART		DSM220-12DC



# CITEL

## DS220S-48DC

Normas	
UL STANDARD	UL1449 5th Edition
UL CATEGORY	VZCA2, VZCA8
UL FILE NUMBER	E326289
NORMAS	IEC 61643-11, NOM-003-SCFI-2014, NOM-001-SCFI-1993
ENVIRONMENTAL STANDARDS	ROHS
Código	
<b>390412</b>	

