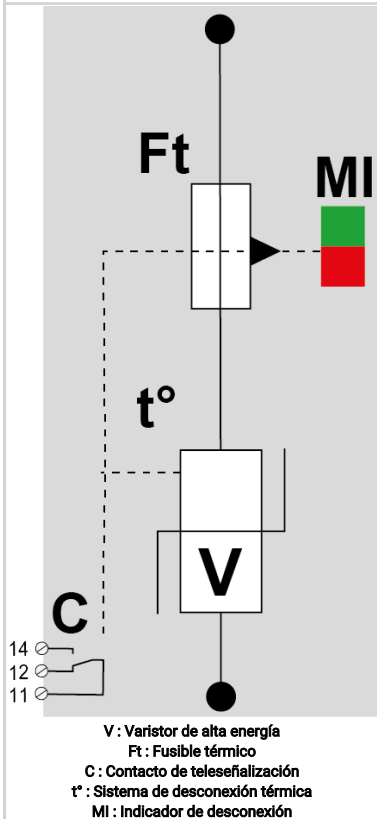
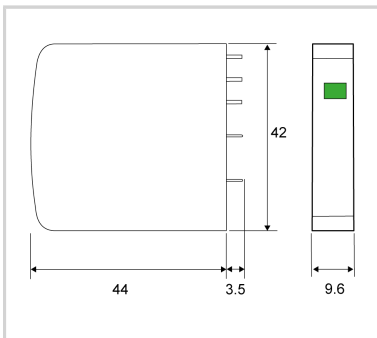
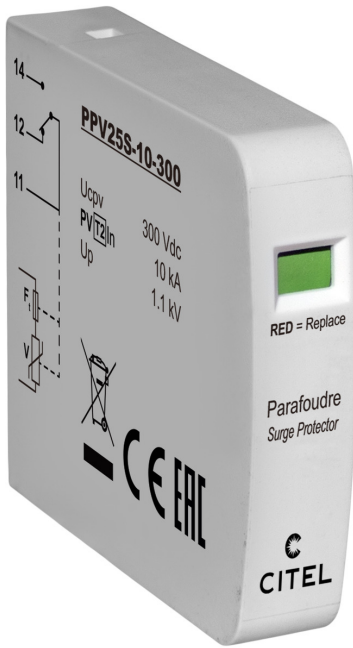




CITEL

PPV25S-10-300



Características eléctricas

Corriente de descarga máxima	Imax	25 kA
Capacidad máx. En onda 8/20µs por polo		
Modo(s) de conexión		+/-/PE
Modo(s) de protección		Modo Común o Mode Diferenciado
Nivel de protección +/-/PE @ In (8/20µs)	Up	2.5 kV
Maximum Discharge Current	kA	40.0000
Maximum Discharge Current	kA	40.0000
Maximum Discharge Current	kA	40.0000
POWER SPD TYPE		UL1449 TYPE 4CA (Pending)
TENSION	(V)	350
AC/DC/DC PV/RF		DC PV
FASE	(PH)	
AMPS	(A)	N/A
AMBIENT MIN	(C)	-35
AMBIENT MAX	(C)	+85
MODOS		DC+G or DC-G
MCOV	(V)	670/670/670
IN	(kA)	20
Icc cortocircuito	(kA)	100

Opción

Remote status dry contact electrical rating	V	250.0000
Remote status dry contact electrical rating	A	0.5000
RFI Filter		no

Instalación

Wiring type		Screw
Solid wire cross section	mm²	4.0000
Solid Wire cross section	mm²	25.0000
Stranded Wire cross section	mm²	4.0000
Stranded wire cross section	mm²	25.0000
Wire gauge	AWG	12.0000
Wire gauge	AWG	4.0000
Torque	Nm	2.0 - 2.5
Torque	in-lbs	17.8 - 22.1
Strip Length	mm	12.5000
Strip Length	in	0.5000
Operating Temperature	°C	-40.0000
Operating Temperature	°C	85.0000
Operating Temperature	°F	-40.0000
Operating Temperature	°F	85.0000
Operating Relative Humidity	%RH	95
Operating Altitude	Ft	2000.0000
Operating Altitude	Ft	6500.0000
Housing/Enclosure material		Thermoplastic
Flammability rating		V0
Mounting		Din Rail



CITEL

PPV25S-10-300

IP Environmental rating		IP20
NEMA Environmental rating		NEMA 1
Installation Location		Indoor
Spare part		Module
Product Dimension	mm	99.0000
Product Dimension	mm	67.0000
Product Dimension	mm	36.0000
Product Dimension	In	3.8900
Product Dimension	In	2.6400
Product Dimension	In	1.4200
Miscelánea		
Individual Pack		Yes
Storage Temperature	°C	-40.0000
Storage Temperature	°C	85.0000
Storage Temperature	°F	-40.0000
Storage Temperature	°F	85.0000
Storage Relative Humidity	%RH	95.0000
Características mecánicas		
Tecnología		MOV
Conexión a la red		A través de pasadores de soldadura
Formato		Caja modular desenchufable
Montaje		En la placa de circuito impreso
Temperatura de operación	Tu	-40/+85°C
Clase de protección		IP20
Modo de fallo		Desconexión de la protección de la línea FV
TECNOLOGIA		MOV
CONFIGURACION DE RED		3 poles, 2W+G
FORMA DE CONEXION		SPD-Screw Terminal (8-12AWG), Terminal blocks 6AWG
MONTAJE		Wall mount
MATERIAL		Thermoplastic UL94-V0
NEMA RATING (IP RATING)		NEMA 2 (IP20)
DESCONEXION SEGURA		Disconnection via fuse-link
REAL-TIME DIAGNOSTICS		Visual indicator and remote contacts
DIMENSIONS		See diagram
Normas		
UL STANDARD		UL1449 5th Edition (Pending)
UL FILE NUMBER		E326289
Código		
8721210		

