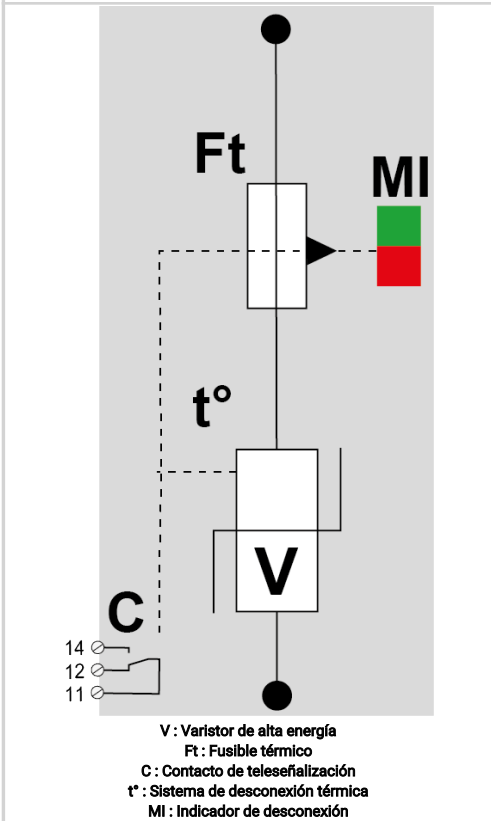
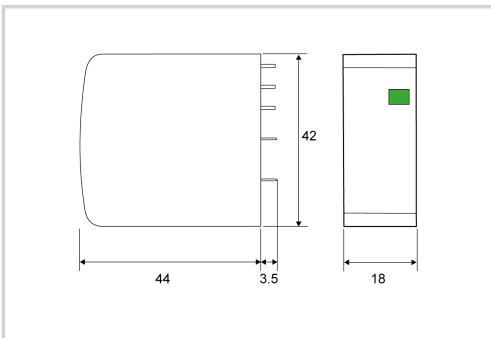
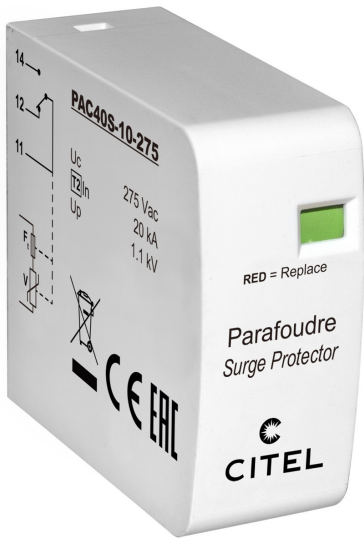




# PAC40S-10-275

# CITEL



Características eléctricas		
Corriente de descarga máxima	I <sub>max</sub>	40 kA
Capacidad máx. En onda 8/20µs por polo		
Maximum Discharge Current	kA	40.0000
Características mecánicas		
Conexión a la red		A través de pasadores de soldadura
Temperatura de operación	T <sub>u</sub>	-40/+85°C
Clase de protección		IP20
Código		
8712207		

