

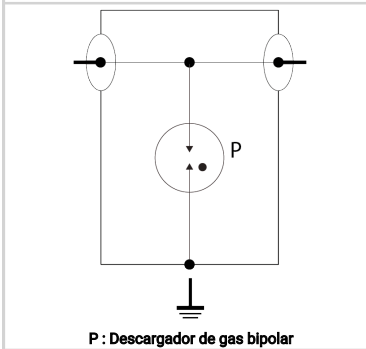
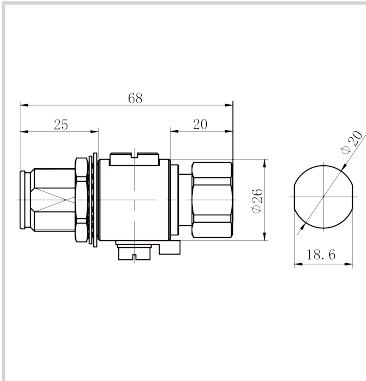


P8AX50-4310/MF

CITEL



►6GHz Bi-Directional Coaxial Surge Protector - High Energy GDT Technology - Low Insertion Loss - Field Replaceable GDT - Waterproof Design - DC Pass - UL497E Listed



P : Descargador de gas bipolar

Características eléctricas			
Tensión DC máx. de operación	Uc	400 Vdc	
Gama de frecuencia	f	DC-3.5 GHz	
Perdida de inserción		< 0.2 dB	
Return loss		> 20 dB	
Impedancia		50 ohms	
VSWR - ROE		<1.2:1	
Corriente máx. De línea @25°C	IL	10 A	
Corriente de descarga máxima	I _{max}	20 kA	
Capacidad máx. En onda 8/20µs por polo			
Corriente de descarga nominal	I _n	5 kA	
Prueba 8/20µs x 10 - categoría C2			
Modo(s) de protección		Modo común	
Corriente de choque	I _{imp}	1 kA	
Prueba 10/350µs x 2 - categoría D1			
Potencia máx.		619 W	
DC Pass		Yes	
Resistencia de aislamiento	I _R	≥10 GOhms	
RF Power	W	25.0000	
Return Loss	db	20	
VSWR	:1	<1.2:1	
Max Total Discharge Current	kA	10.0000	
Max Discharge Current	kA	10.0000	
RF SPD TYPE		UL497E LISTED	
TENSION	(V)	48	
AC/DC/DC PV/RF		RF	
WIRES		1W+GROUND	
LINE CURRENT MAX	(A)	10	
AMBIENT MIN	(C)	-40	
AMBIENT MAX	(C)	+85	
IMAX	(kA)	20	
FREQUENCY RANGE	(GHz)	0-4.0	
INSERTION LOSS (@ FREQ)	(db)	<0.2	
RETURN LOSS	(db)	22	
VSWR		<1.25:1	
Instalación			
Operating Temperature	°C	-45.0000	
Operating Temperature	°C	85.0000	
Operating Temperature	°F	-50.0000	
Operating Temperature	°F	85.0000	
Operating Relative Humidity	%RH	Can be submerged	
Operating Altitude	Ft	2000.0000	
Operating Altitude	Ft	6500.0000	
Housing/Enclosure material		Cu, Zn, Sn plated Brass	
Mounting		Bracket or through hole	
IP Environmental rating		IP65	
NEMA Environmental rating		NEMA 4	
Installation Location		Indoor / outdoor	
Spare part		BB HF 90/20	
Accesorio		BK	
Product Dimension	mm	73.0000	
Product Dimension	mm	36.0000	
Product Dimension	mm	26.5000	
Product Dimension	In	2.8700	
Product Dimension	In	1.4200	
Product Dimension	In	1.0400	



P8AX50-4310/MF

CITEL

Miscelánea		
Individual Pack		No
Storage Temperature	°C	-40.0000
Storage Temperature	°C	85.0000
Storage Temperature	°F	-40.0000
Storage Temperature	°F	85.0000
Características mecánicas		
Tecnología		Descargador de gas
Conexión a la red		Conector 4.3-10 Macho/Hembra
Temperatura de operación	Tu	-40/+85°C
Clase de protección		IP65
Modo de fallo		Corto-circuito
Contact		Bronce/Superficie Au-Ag
aislamiento		PTFE
TECNOLOGIA		GDT
FORMA DE CONEXION		SERIES CONNECTOR, BI-DIRECTIONAL
MONTAJE		BULKHEAD, OPTIONAL BRACKET
MATERIAL		Cu, Zn, Sn plated Brass, PTFE
NEMA RATING (IP RATING)		NEMA 6P (IP67)
DIMENSIONS		See diagram
WEIGHT		0.30 lbs
Normas		
Conformidad RoHs		Si
UL STANDARD		UL497E
UL CATEGORY		QVLA
UL FILE NUMBER		E349646
NORMAS		NOM-003-SCFI-2014, NOM-001-SCFI-1993
ENVIRONMENTAL STANDARDS		ROHS
Código		
60907		

