

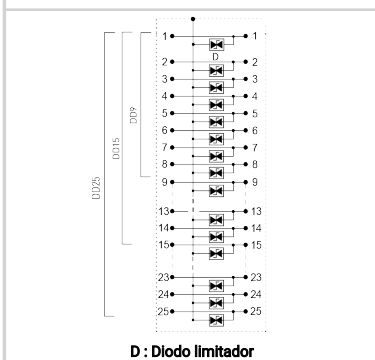
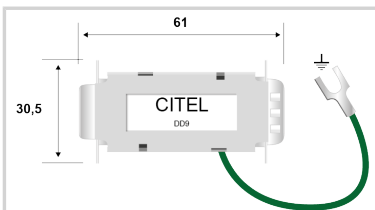


CITEL

DD9-24V



• Data Line Surge Protector for RS Networks • 9, 15 and 25-Pin D-Sub Connectors • Supports Data Rates Up to 40Mbps • Fast and Easy Installation • Ideal for Equipment Level Protection • UL497B Listed



| Características eléctricas | | |
|--|---------|--|
| Red | | RS232, RS485, 4-20mA |
| Tensión nominal de línea | Un | 24 Vdc |
| Tensión DC máx. de operación | Uc | 40 Vdc |
| Frecuencia máx. | f max. | > 10 MHz |
| Velocidad máx. | | < 40 Mbps |
| Perdida de inserción | | < 1 dB |
| Corriente máx. De línea @25°C | IL | 750 mA |
| Corriente de descarga nominal <i>C2 (1.2/50µs / 8/20µs), 10 aplicaciones, X-X (Línea/Línea)</i> | In | 300 A |
| Corriente de descarga nominal X-C (Línea/Tierra) <i>Prueba 8/20µs x 10 - categoría C2</i> | In L/PE | 300 A |
| Nivel de protección <i>C3 (10/1000µs), 300 aplicaciones@10 A, Y-Y (Línea/Línea)</i> | Up | 65 V |
| Características mecánicas | | |
| Tecnología | | Diodo limitador |
| Conexión a la red | | D Sub 9 pts Macho/Hembra en entrada/salida |
| Formato | | D-Sub conector |
| Montaje | | Sobre cable |
| Temperatura de operación | Tu | -40/+85°C |
| Clase de protección | | IP20 |
| Modo de fallo | | Corto-circuito - interrupción de transmisión - modo de falla 2 |
| Pin out | | todos los hilos protegidos y transmitidos |
| MATERIAL | | Thermoplastic UL94-V0 |
| DIMENSIONS | | See diagram (mm) |
| Normas | | |
| Certificación | | UL Listed |
| Normas ambientales | | EU RoHS |
| UL STANDARD | | UL497B |
| UL CATEGORY | | QVGQ |
| UL FILE NUMBER | | E184939 |
| NORMAS | | IEC 61643-21 |
| Código | | |
| 6147 | | |

