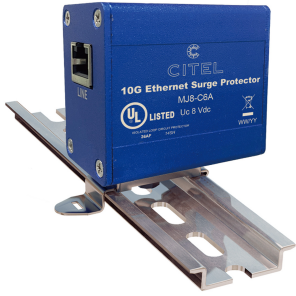


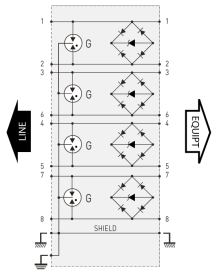
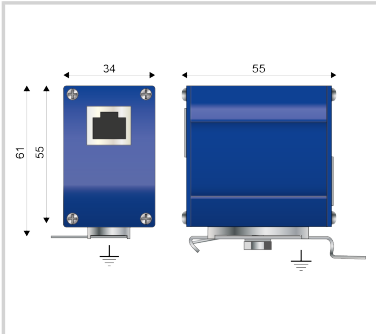


CITEL



MJ8-C6A

- ▶ Cat.6a Ethernet Surge Protector
- ▶ Hybrid GDT and Diode Technology
- ▶ 10/100/1000Mbps Compatible
- ▶ Bi-Directional Protection
- ▶ 16kA Total Surge Current Rating
- ▶ DIN Rail, Screw Lug, and Flange Mounting
- ▶ UL497B Listed

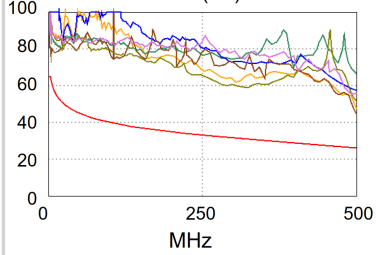


G : Descargador tripolar

Line : línea

Equipt : Equipo

NEXT (dB)



Características eléctricas	
Red	Ethernet 10Gigabit - Cableado específico categoría 6A
Modos de protección (red)	CM / DM
Modos de protección (POE)	CM / DM (modo común / modo diferencial)
Estándar de transmisión	IEEE 802.3an
Zonas de protección contra el rayo (LPZ)	0 - 3
Tensión máx. de operación (DATA)	Uc 8 Vdc
Frecuencia máx.	f max. 500 MHz
Velocidad máx.	10 Gbps
Corriente máx. De línea @25°C	IL 2 A
Corriente de descarga nominal C2 (1.2/50us / 8/20us), 10 aplicaciones, X-C (Línea/Tierra)	In 4 kV / 2 kA
Corriente de descarga máxima Capacidad máx. En onda 8/20us, X-C (Línea/Tierra)	Imax 2 kA
Corriente de descarga máxima Capacidad máx. @ 8/20 us, 8X-C (1&+amp;2+3&+4&+5+7&+8 - Tierra)	Imax Total 16 kA
Nivel de protección C3 (10/1000us), 300 aplicaciones@10 A, Y-Y (Línea/Línea)	Up ≤ 20 V
Nivel de protección C3 (10/1000us), 300 aplicaciones@10 A, Y-C (Línea/Tierra)	Up < 500 V
Corriente de choque D1 (10/350us), 2 aplicaciones, X-C (Línea/Tierra)	Iimp 400 A
Resistencia en línea (± 10%)	~ 0 ohms
Capacidad @1MHz, X-C (Línea/Tierra)	C < 5 pF
Características mecánicas	
Tecnología	GDT+Diodo limitador
Conexión a la red	Conector blindaje RJ45 Hembra entrada/salida
Formato	Caja Metálica con conectores entrada/salida
Montaje	Carril DIN / Pared / Placa
Accesorio(s) suministrado(s)	Tornillo, arandela, zapata para cables, placa de toma de tierra, adaptador para carril DIN
Temperatura de operación	Tu -40/+85°C
Índice de protección contra la penetración	IP20 (NEMA 2)
Modo de fallo	Corte de la transmisión - Modo de fallo 2 (cortocircuito)
Pin out	(1-2)(3-6)(4-5)(7-8)
CONFIGURACION DE RED	Single C6A Line
PIN OUT	[1-2][3-6][4-5][7-8]
DIMENSIONS	See diagram
Normas	
Número de expediente UL	E184939
Certificación	UL listed
Normas ambientales	EU RoHS
UL STANDARD	UL497B
UL CATEGORY	QVGQ
UL FILE NUMBER	E184939
NORMAS	IEC 61643-21, NOM-003-SCFI-2014, NOM-001-SCFI-1993
Código	
581540	

