



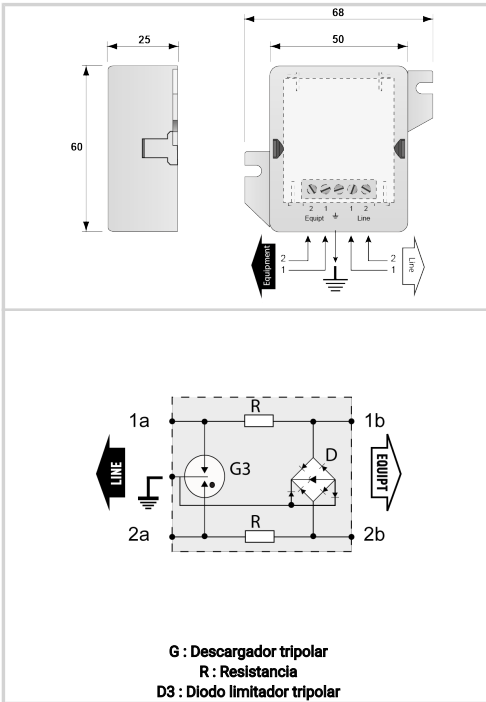
CITEL

DATA LINE SPD - UL497B - I_{max} 20kA - I_n 5kA

B180-06D3



- ▶ Hybrid SAD-GDT Technology
- ▶ Common/Differential Mode Protection
- ▶ UL497B
- ▶ 20kA I_{max}
- ▶ 5kA I_{mp}
- ▶ 2.5kA I_n



Características eléctricas	
Red	RS422, RS485
Tensión nominal de línea	Un 6 Vdc
Tensión DC máx. de operación	Uc 8 Vdc
Frecuencia máx.	f max. 20 MHz
Perdida de inserción	< 1 dB
Corriente de descarga máxima	I _{max} 20 kA
Capacidad máx. En onda 8/20µs por polo	
Corriente de descarga nominal	I _n 5 kA
C2 (1.2/50µs / 8/20µs), 10 aplicaciones, X-X (Línea/Línea)	
Nivel de protección	Up 20 V
C3 (10/1000µs), 300 aplicaciones@10 A, Y-Y (Línea/Línea)	
Corriente de choque	I _{imp} 2.5 kA
Prueba 10/350µs x 2 - categoría D1	
Max. Load current	IL 300 mA
Características mecánicas	
Tecnología	GDT + R + Diode
Conexión a la red	Por tornillos : sección mini/máxi 0.4-1.5 mm ²
Formato	Caja de pared
Temperatura de operación	Tu -40/+85°C
Clase de protección	IP20
Modo de fallo	Corto-circuito - interrupción de transmisión - modo de falla 2
CONFIGURACION DE RED	2W+G
MATERIAL	Thermoplastic UL94-V0
DIMENSIONS	See diagram
Normas	
Certificación	UL Listed
UL STANDARD	UL497B
UL CATEGORY	QVGQ
UL FILE NUMBER	E184939
NORMAS	IEC 61643-11, NOM-003-SCFI-2014, NOM-001-SCFI-1993
ENVIRONMENTAL STANDARDS	ROHS
Código	
510102	

