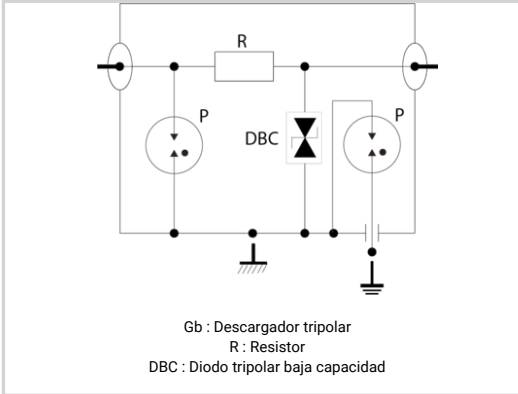




- ↳ Coaxial surge protector
- ↳ I<sub>max</sub> : 20 kA
- ↳ Up to 1 GHz
- ↳ Connectors : BNC, F, TNC, TV(SE) EJ167



Características eléctricas		
Red		coaxial DC-100 MHz
Tensión DC máx. de operación	Uc	10 Vdc
Frecuencia máx.	f max.	DC-100 MHz
Perdida de inserción		≤ 0.5 dB
Return loss		≥ 20 dB
Impedancia		50/75 ohms
VSWR - ROE		< 1.3:1
Corriente máx. De línea @25°C	IL	0.5 A
Modo(s) de protección		Modo común
Corriente de choque <i>Prueba 10/350µs x 2 - categoría D1</i>	Iimp	2.5 kA
Corriente de descarga nominal <i>Prueba 8/20µs x 10 - categoría C2</i>	In	5 kA
Potencia máx.		4 W
DC Pass		No
VSWR	:1	<1.5
Max Discharge Current	kA	20.0000
Max Total Discharge Current	kA	20.0000
Max Discharge Current	kA	20.0000
Max Discharge Current	kA	20.0000
Max Discharge Current	kA	20.0000
Instalación		
Operating Temperature	°C	-40.0000
Operating Temperature	°C	85.0000
Operating Temperature	°F	-40.0000
Operating Temperature	°F	85.0000
Operating Relative Humidity	%RH	95
Operating Altitude	Ft	2000.0000
Operating Altitude	Ft	6500.0000
Housing/Enclosure material		Metal + Plastic
Mounting		Surface mount
IP Environmental rating		IP20
Installation Location		outdoor
Accesorio		Soporte 'L' de acero inoxidable
Product Dimension	mm	61.0000
Product Dimension	mm	24.0000
Product Dimension	mm	48.0000
Product Dimension	In	2.4000
Product Dimension	In	0.9400
Product Dimension	In	1.8800
Miscelánea		
Individual Pack		No
Storage Temperature	°C	-40.0000
Storage Temperature	°C	85.0000
Storage Temperature	°F	-40.0000
Storage Temperature	°F	85.0000
Instalación		
Cable type		Coax
Características mecánicas		
Tecnología		GDT+Diodo limitador
Conexión a la red		Conector BNC Macho/Hembra
Formato		Caja aislante
Modo de fallo		Corto-circuito - interrupción de transmisión - modo de falla 2
Código		
632611		