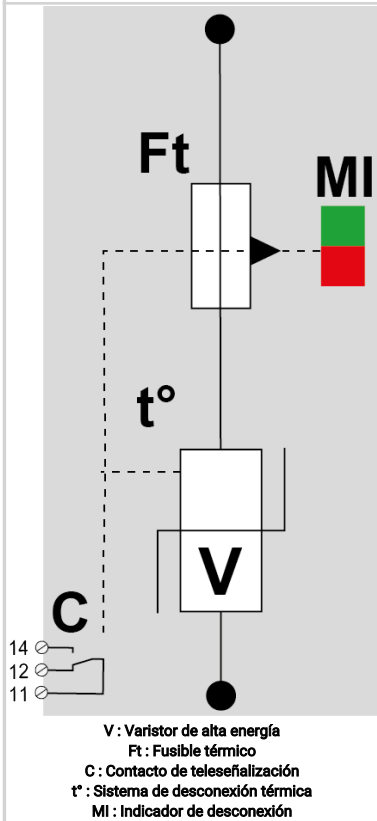
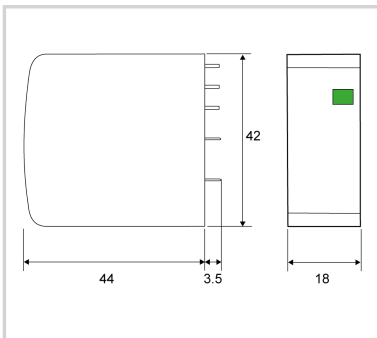
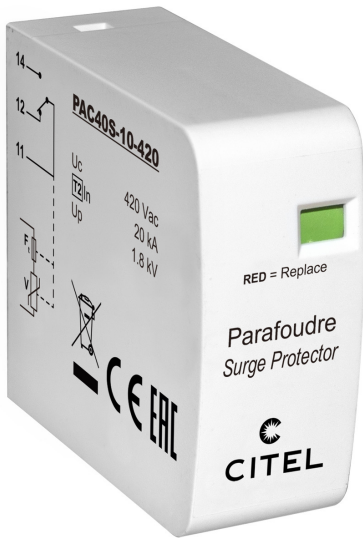




# CITEL

## PAC40S-10-420



### Características eléctricas

Tensión AC máx. de funcionamiento	Uc	420 Vac
Corriente de descarga máxima	Imax	40 kA
Capacidad máx. En onda 8/20µs por polo		
Maximum Discharge Current	kA	40.0000

### Características mecánicas

Conexión a la red		A través de pasadores de soldadura
Montaje		En la placa de circuito impreso
Temperatura de operación	Tu	-40/+85°C
Clase de protección		IP20

### Código

8712201

