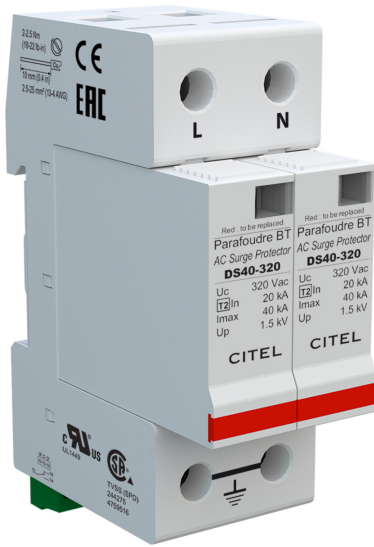
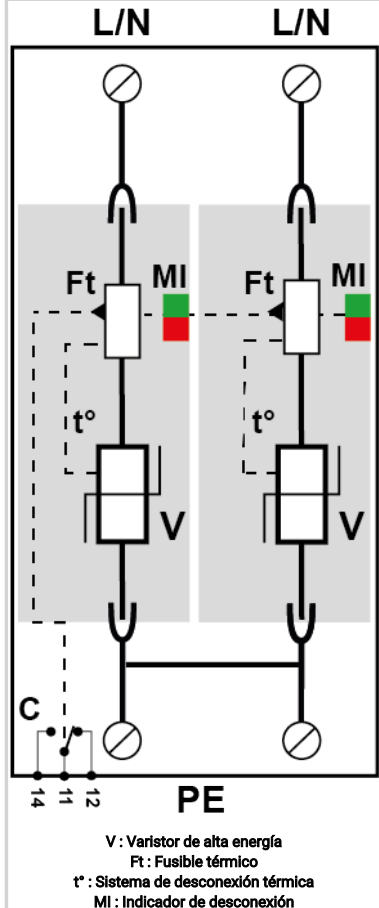
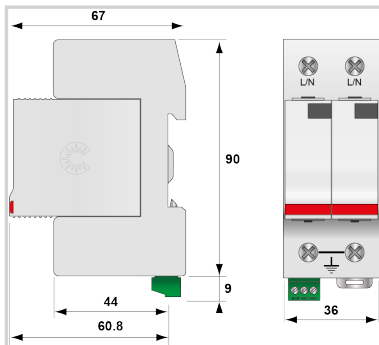




CITEL



DS42S-320



Características eléctricas

Red		230 V monofásica
Tensión nominal de línea	Un	230 Vac
Tensión AC máx. de funcionamiento	Uc	320 Vac
Corriente de descarga máxima Capacidad máx. En onda 8/20µs por polo	Imax	40 kA
Corriente de descarga máxima total Capacidad máx. total en onda 8/20µs	Imax Total	80 kA
Modo(s) de conexión		L/PE y N/PE
Modo(s) de protección		Modo común
POWER SPD TYPE		UL1449 5th Ed. TYPE 4CA
AC/DC/DC PV/RF		AC
AMPS	(A)	N/A
AMBIENT MIN	(C)	-35
AMBIENT MAX	(C)	+60
IN	(kA)	20
Icc cortocircuito	(kA)	n/a
IMAX	(kA)	40
Iimp	(kA)	4

Características mecánicas

Tecnología		MOV
Conexión a la red		Por terminales de tornillos: 2.5-25 mm ² / por bus
Formato		Caja modular desenchufable
Montaje		Carril DIN simétrico 35 mm (EN 60715)
Temperatura de operación	Tu	-40/+85°C
Clase de protección		IP20
Modo de fallo		Desconexión de la red Baja Tensión
FORMA DE CONEXION		SPD-Screw Terminal (8-12AWG), Terminal blocks 6AWG
MONTAJE		Din Rail
MATERIAL		Thermoplastic UL94-V0
NEMA RATING (IP RATING)		NEMA 2 (IP20)
DESCONEXION SEGURA		Disconnection via fuse-link
REAL-TIME DIAGNOSTICS		Visual indicator and remote contacts
DIMENSIONS		See diagram

Normas

Certificación		cRUus
Normas ambientales		EU RoHS
UL STANDARD		UL1449 5th Edition
UL CATEGORY		VZCA2, VZCA8
UL FILE NUMBER		E326289
NORMAS		NOM-003-SCFI-2014, NOM-001-SCFI-1993

Código

461921

