

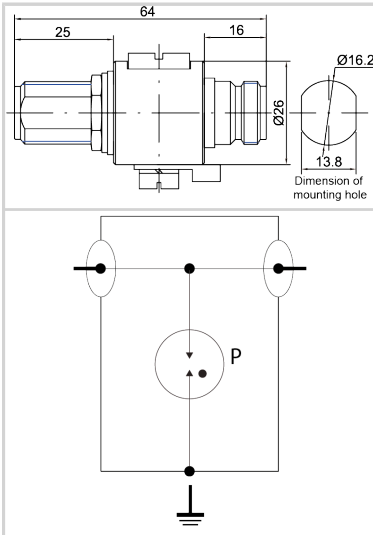


P8AX60-N/FF

CITEL



►4GHz Bi-Directional Coaxial Surge Protector - High Energy GDT Technology - Low Insertion Loss - Field Replaceable GDT - Waterproof Design - DC Pass - UL497E Listed



Características eléctricas			
Tensión DC máx. de operación	Uc	480 Vdc	
Gama de frecuencia	f	DC-3.5 GHz	
Perdida de inserción		< 0.2 dB	
Return loss		> 20 dB	
Impedancia		50 ohms	
VSWR - ROE		<1.2:1	
Corriente máx. De línea @25°C	IL	10 A	
Corriente de descarga máxima Capacidad máx. En onda 8/20µs por polo	I _{max}	20 kA	
Corriente de descarga nominal Prueba 8/20µs x 10 - categoría C2	I _n	5 kA	
Modo(s) de protección		Modo común	
Nivel de protección @1kV/µs (C3)	U _p	< 1200 V	
Corriente de choque Prueba 10/350µs x 2 - categoría D1	I _{imp}	1 kA	
Potencia máx.		687 W	
Típico dejar pasar la energía (50 ohms) entrada 4kV 1.2/50µs - 2kA 8/20µs		1100 µJ	
DC Pass		Yes	
Resistencia de aislamiento	I _R	≥10 GOhms	
RF Power	W	1100.0000	
Return Loss	db	20	
VSWR	:1	<1.2:1	
Max Total Discharge Current	kA	20.0000	
Max Discharge Current	kA	20.0000	
RF SPD TYPE		UL497E LISTED	
TENSION	(V)	48	
AC/DC/DC PV/RF		RF	
WIRES		1W+GROUND	
LINE CURRENT MAX	(A)	10	
AMBIENT MIN	(C)	-40	
AMBIENT MAX	(C)	+85	
IMAX	(kA)	20	
FREQUENCY RANGE	(GHz)	0-4.0	
INSERTION LOSS (@ FREQ)	(db)	<0.2	
RETURN LOSS	(db)	22	
VSWR		<1.25:1	
Instalación			
Operating Temperature	°C	-45.0000	
Operating Temperature	°C	85.0000	
Operating Temperature	°F	-50.0000	
Operating Temperature	°F	85.0000	
Operating Relative Humidity	%RH	Can be submerged	
Operating Altitude	Ft	2000.0000	
Operating Altitude	Ft	6500.0000	



P8AX60-N/FF

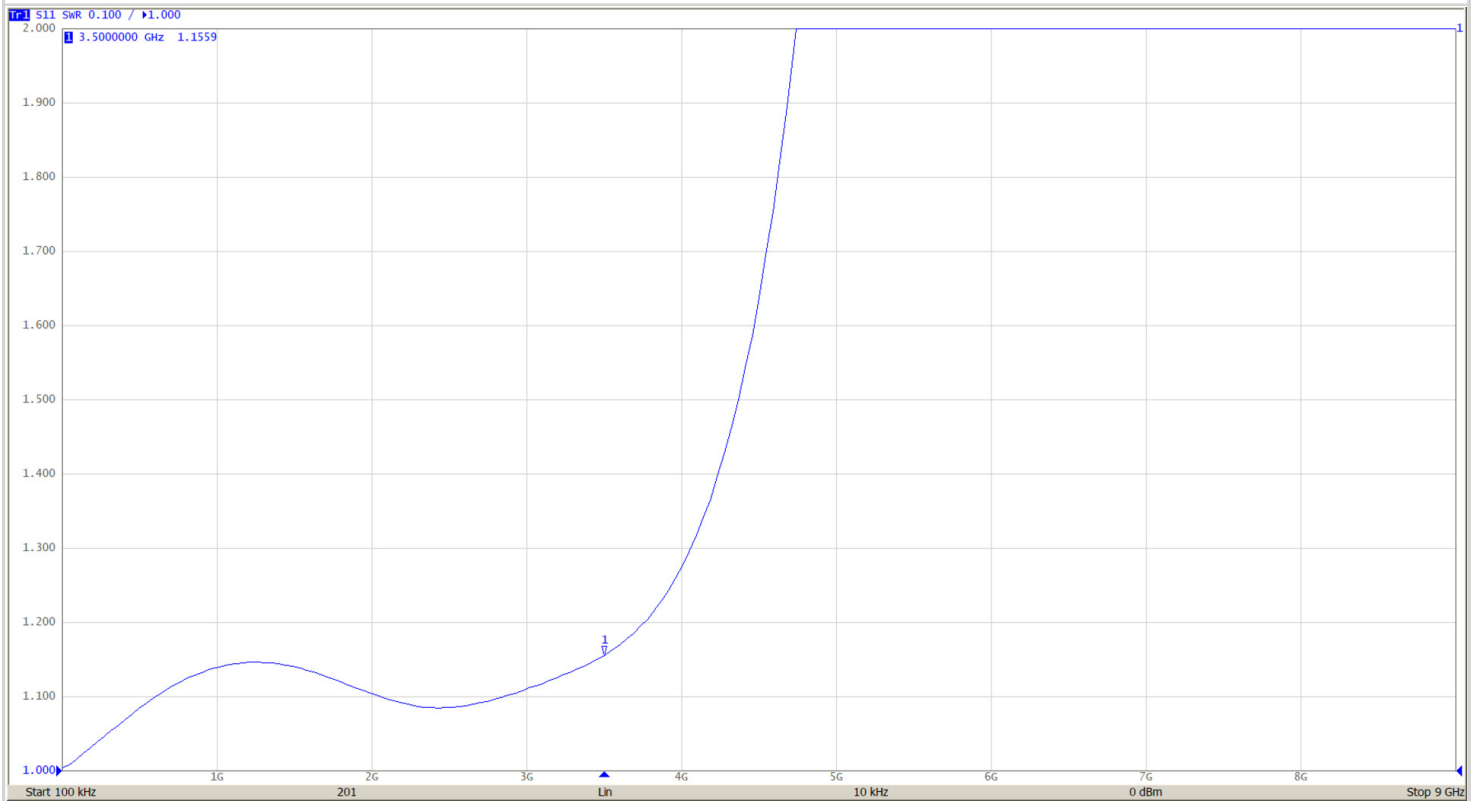
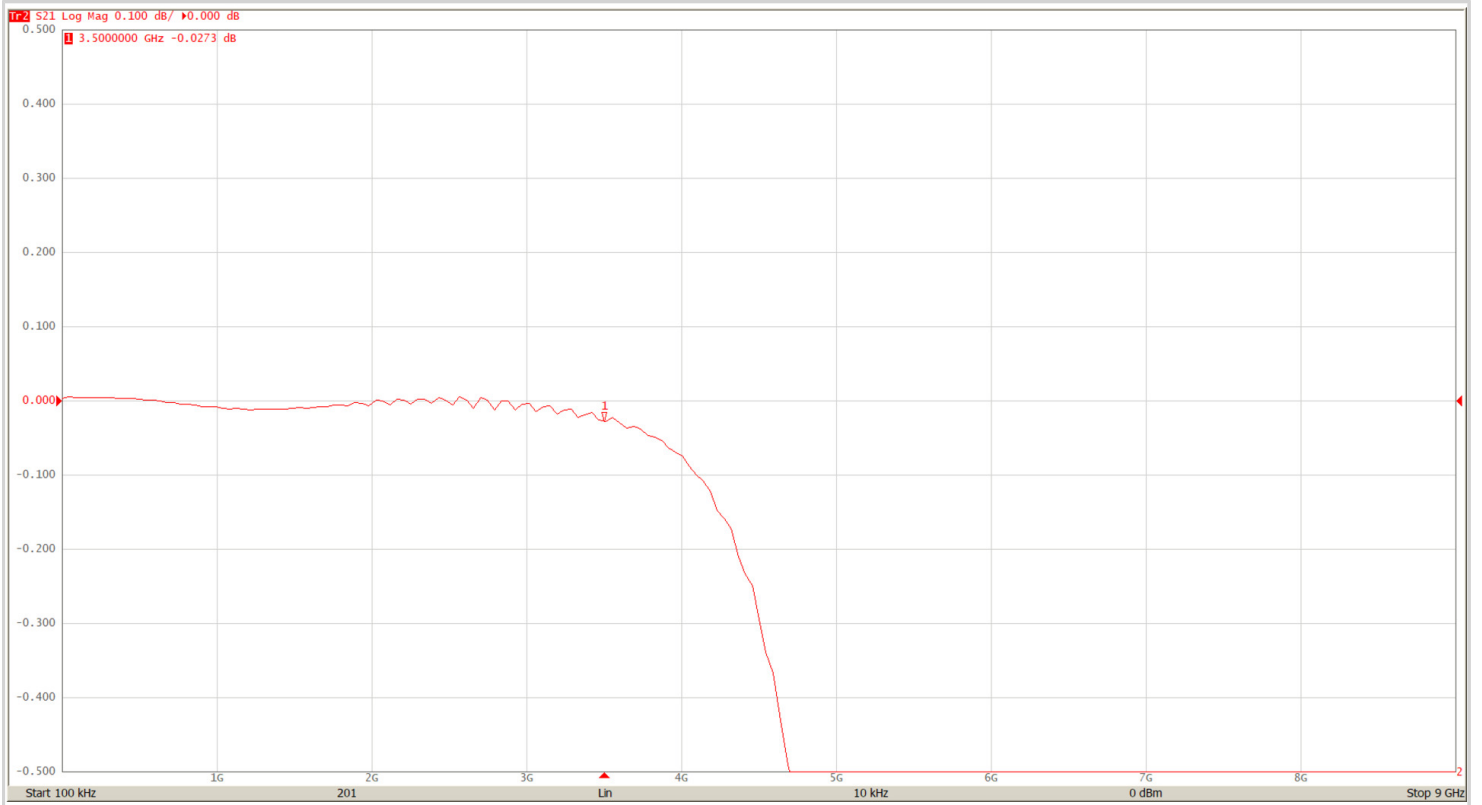
CITEL

Housing/Enclosure material		Cu, Zn, Sn plated Brass
Mounting		Bracket or Bulkhead through-hole
IP Environmental rating		IP65
NEMA Environmental rating		NEMA 4
Installation Location		Indoor / outdoor
Spare part		BB HF 600/20
Accesorio		BK series mounting bracket
Product Dimension	mm	64.0000
Product Dimension	mm	26.0000
Product Dimension	mm	13.8000
Product Dimension	In	2.5100
Product Dimension	In	1.0200
Product Dimension	In	0.5400
Miscelánea		
Individual Pack		No
Storage Temperature	°C	-40.0000
Storage Temperature	°C	85.0000
Storage Temperature	°F	-40.0000
Storage Temperature	°F	85.0000
Características mecánicas		
Tecnología		Descargador de gas
Conexión a la red		Conector N Hembra/Hembra
Montaje		Pasamuros (3/4")
Temperatura de operación	Tu	-40/+85°C
Clase de protección		IP65
Modo de fallo		Corto-circuito
Contact		Bronce/Superficie Au-Ag
aislamiento		PTFE
TECNOLOGIA		GDT
FORMA DE CONEXION		SERIES CONNECTOR, BI-DIRECTIONAL
MONTAJE		BULKHEAD, OPTIONAL BRACKET
MATERIAL		Housing-Cu, Zn, Sn plated Brass
NEMA RATING (IP RATING)		NEMA 6P (IP67)
DIMENSIONS		See diagram
WEIGHT		0.30 lbs
Normas		
Normas ambientales		EU RoHS
Conformidad RoHs		Si
UL STANDARD		UL497E
UL CATEGORY		QVLA
UL FILE NUMBER		E349646
NORMAS		NOM-003-SCFI-2014, NOM-001-SCFI-1993
Código		
60016		



P8AX60-N/FF

CITEL





P8AX60-N/FF

CITEL

