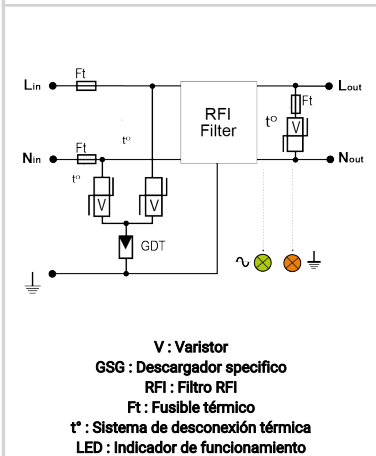
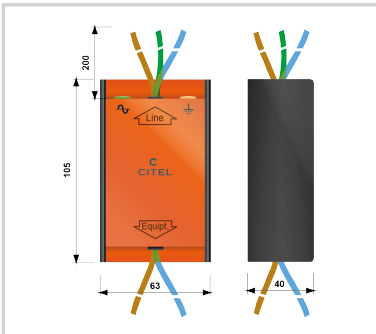




CITEL

MSB-130HF/US



Características eléctricas

Red		230/400V
Tensión AC máx. de funcionamiento	Uc	255 Vac
Corriente máx. De línea @25°C	IL	16 A
Corriente de descarga máxima	I _{max}	10 kA
Capacidad máx. En onda 8/20µs por polo		
Modo(s) de protección		Modo Común o Mode Diferenciado

Características mecánicas

Tecnología		MOV+GDT+Filtro
Conexión a la red		Salida por hilos
Montaje		Pared
Temperatura de operación	Tu	-40/+85°C
Clase de protección		IP20
Modo de fallo		Desconexión y corte de línea AC
FORMA DE CONEXION		15" #14 AWG LEADS

Normas

Certificación		
---------------	--	--

Código

400		
-----	--	--

