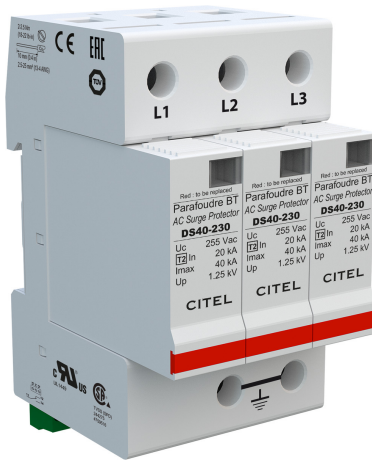




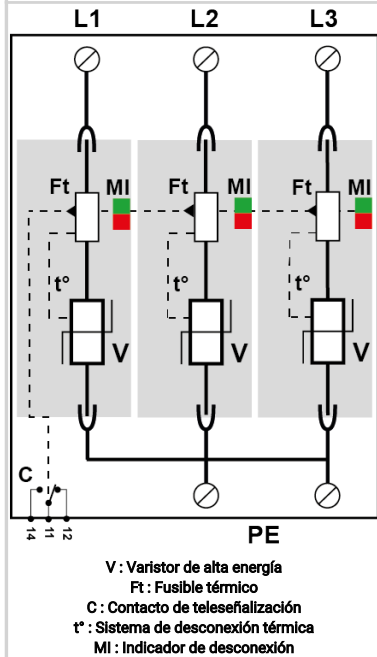
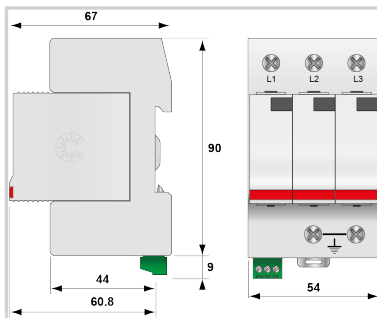
CITEL

UL TYPE 4CA SPD - I_{max} 40kA - I_n 20kA - Modular

DS43S-230



- ▶ MOV Technology
- ▶ UL1449 Type 4CA
- ▶ 40kA Surge Current Rating
- ▶ Visual fault indicator and remote contacts
- ▶ 10-Year warranty



Características eléctricas

Red		230/400 V Trifásica
Tensión nominal de línea	Un	230 Vac
Tensión AC máx. de funcionamiento	Uc	255 Vac
Corriente de descarga máxima	I _{max}	40 kA
Capacidad máx. total en onda 8/20µs por polo		
Corriente de descarga máxima total	I _{max} Total	160 kA
Capacidad máx. total en onda 8/20µs		
Modo(s) de conexión		L/PE
Modo(s) de protección		Modo común
Tensión residual a 5 kA @ 5 kA (8/20µs)	Up-5kA	0.9 kV
POWER SPD TYPE		UL1449 5th Ed. TYPE 4CA
TENSION	(V)	400/230
AC/DC/DC PV/RF		AC
FASE	(PH)	3Y
AMPS	(A)	N/A
AMBIENT MIN	(C)	-35
AMBIENT MAX	(C)	+60
MODOS		L-L, L-G
MLV	(V)	2730/-/1600/-
MCOV	(V)	480/-/275/-
IN	(kA)	20
I _{cc} cortocircuito	(kA)	n/a
IMAX	(kA)	40
I _{limp}	(kA)	4

Características mecánicas

Tecnología		MOV
Conexión a la red		Por terminales de tornillos: 2.5-25 mm ² / por bus
Formato		Caja modular desenchufable
Montaje		Carril DIN simétrico 35 mm (EN 60715)
Temperatura de operación	Tu	-40/+85°C
Clase de protección		IP20
Modo de fallo		Desconexión de la red Baja Tensión
TECNOLOGIA		MOV
CONFIGURACION DE RED		3PH, 3W+G, Delta
FORMA DE CONEXION		SPD-Screw Terminal (8-12AWG), Terminal blocks 6AWG
MONTAJE		Din Rail
MATERIAL		Thermoplastic UL94-V0
NEMA RATING (IP RATING)		NEMA 2 (IP20)
DESCONEXION SEGURA		Disconnection via fuse-link
REAL-TIME DIAGNOSTICS		Visual indicator and remote contacts
DIMENSIONS		See diagram
WEIGHT		0.90 lbs
SPARE PART		DSM40-230

Normas

Certificación		cRUus
Normas ambientales		EU RoHS
UL STANDARD		UL1449 5th Edition
UL CATEGORY		VZCA2, VZCA8
UL FILE NUMBER		E326289
NORMAS		NOM-003-SCFI-2014, NOM-001-SCFI-1993

Código

461523

