

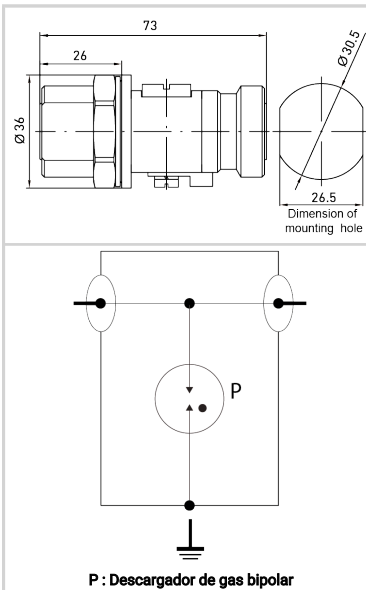


P8AX50-716/FF

CITEL



►6GHz Bi-Directional Coaxial Surge Protector - No follow current - Low Insertion Loss - Waterproof Design - DC Pass



Características eléctricas		
Tensión DC máx. de operación	Uc	400 Vdc
Gama de frecuencia	f	DC-3.5 GHz
Perdida de inserción		< 0.2 dB
Return loss		> 20 dB
Impedancia		50 ohms
VSWR - ROE		<1.2:1
Corriente máx. De línea @25°C	IL	10 A
Corriente de descarga máxima	Imax	20 kA
Capacidad máx. En onda 8/20µs por polo		
Corriente de descarga nominal	In	5 kA
Prueba 8/20µs x 10 - categoría C2		
Modo(s) de protección		Modo común
Nivel de protección @1kV/µs (C3)	Up	< 1200 V
Corriente de choque	Iimp	1 kA
Prueba 10/350µs x 2 - categoría D1		
Potencia máx.		780 W
Típico dejar pasar la energía (50 ohms) entrada 4kV 1.2/50µs - 2kA 8/20µs		1100 µJ
DC Pass		Yes
Resistencia de aislamiento	IR	≥10 GOhms
RF Power	W	780.0000
Return Loss	db	20
VSWR	:1	<1.2:1
Max Total Discharge Current	kA	20.0000
Max Discharge Current	kA	20.0000
RF SPD TYPE		UL497E LISTED
TENSION	(V)	48
AC/DC/DC PV/RF		RF
WIRES		1W+GROUND
LINE CURRENT MAX	(A)	10
AMBIENT MIN	(C)	-40
AMBIENT MAX	(C)	+85
IMAX	(kA)	20
FREQUENCY RANGE	(GHz)	0-4.0
INSERTION LOSS (@ FREQ)	(db)	<0.2
RETURN LOSS	(db)	22
VSWR		<1.25:1
Instalación		
Operating Temperature	°C	-45.0000
Operating Temperature	°C	85.0000
Operating Temperature	*F	-50.0000



CITEL

P8AX50-716/FF

Operating Temperature	*F	85.0000
Operating Relative Humidity	%RH	Can be submerged
Operating Altitude	Ft	2000.0000
Operating Altitude	Ft	6500.0000
Housing/Enclosure material		Cu, Zn, Sn plated Brass
Mounting		Bracket or Bulkhead through-hole
IP Environmental rating		IP65
NEMA Environmental rating		NEMA 4
Installation Location		Indoor / outdoor
Spare part		BB HF 500/20
Accesorio		BK series mounting bracket
Product Dimension	mm	73.0000
Product Dimension	mm	36.0000
Product Dimension	mm	26.5000
Product Dimension	In	2.8700
Product Dimension	In	1.4200
Product Dimension	In	1.0400
Miscelánea		
Individual Pack		No
Storage Temperature	*C	-40.0000
Storage Temperature	*C	85.0000
Storage Temperature	*F	-40.0000
Storage Temperature	*F	85.0000
Características mecánicas		
Tecnología		Descargador de gas
Conexión a la red		Conector 7/16 Hembra/Hembra
Montaje		Pasamuros (3/4')
Temperatura de operación	Tu	-40/+85°C
Clase de protección		IP65
Modo de fallo		Corto-circuito
Contact		Bronce/Superficie Au-Ag
aislamiento		PTFE
TECNOLOGIA		GDT
FORMA DE CONEXION		SERIES CONNECTOR, BI-DIRECTIONAL
MONTAJE		BULKHEAD, OPTIONAL BRACKET
MATERIAL		Housing-Cu, Zn, Sn plated Brass
NEMA RATING (IP RATING)		NEMA 6P (IP67)
DIMENSIONS		See diagram
WEIGHT		0.30 lbs
Normas		
Normas ambientales		EU RoHS
Conformidad RoHs		Si
UL STANDARD		UL497E
UL CATEGORY		QVLA
UL FILE NUMBER		E349646
NORMAS		NOM-003-SCFI-2014, NOM-001-SCFI-1993
Código		
60417		



P8AX50-716/FF

CITEL

