



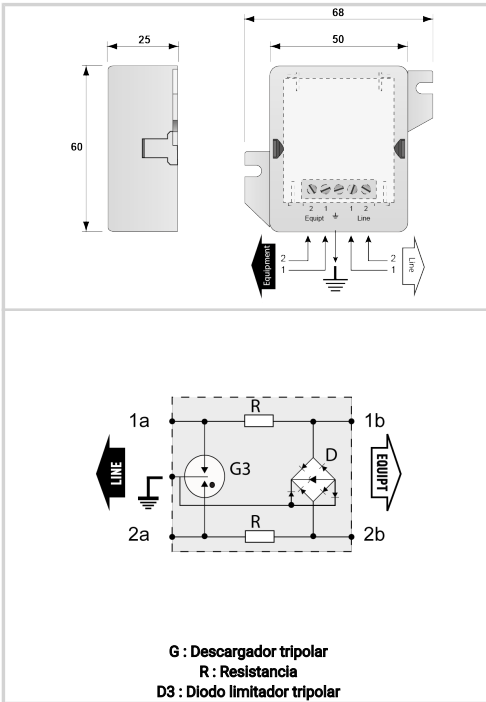
# CITEL

## DATA LINE SPD - UL497B LISTED - I<sub>max</sub> 20kA - In 5kA

### B180-24D3



- Hybrid SAD-GDT Technology
- UL497B LISTED
- 20kA I<sub>max</sub>
- 5kA I<sub>imp</sub>
- 5kA I<sub>n</sub>



Características eléctricas		
Red		4-20mA, Liaison 24V
Tensión DC máx. de operación	Uc	28 Vdc
Frecuencia máx.	f max.	3 MHz
Perdida de inserción		< 1 dB
Modo(s) de protección		Modo Común o Mode Diferenciado
Nivel de protección C3 (10/1000µs), 300 aplicaciones@10 A, Y-Y (Línea/Línea)	Up	40 V
Nivel de protección C3 (10/1000µs), 300 aplicaciones@10 A, X-C (Línea/Tierra)	Up	20 V
DATA SPD TYPE		UL497B LISTED
TENSION	(V)	24
WIRES		2W+GROUND
LINE CURRENT MAX	(A)	0.3
AMBIENT MIN	(C)	-50
AMBIENT MAX	(C)	+85
RESIDUAL VOLTAGE	(V)	40
MCOV	(V)	28/
IN	(kA)	5
IMAX	(kA)	20
I <sub>imp</sub>	(kA)	5
DATA SPEED	(Mbps)	up to 10MHz
Características mecánicas		
Tecnología		GDT+Diodo limitador
Conexión a la red		Por tornillos : sección mini/máxi 0.4-1.5 mm <sup>2</sup>
Formato		Caja de pared
Modo de fallo		Corto-circuito - interrupción de transmisión - modo de falla 2
TECNOLOGIA		SAD-GDT
CONFIGURACION DE RED		2W+G
FORMA DE CONEXION		RJ11 Connector
MONTAJE		Wall mount
MATERIAL		Thermoplastic UL94-V0
NEMA RATING (IP RATING)		NEMA 2 (IP20)
DIMENSIONS		See diagram
WEIGHT		0.30 lbs
SPARE PART		n/a
Normas		
Certificación		UL 497B
UL STANDARD		UL497B
UL CATEGORY		QVGQ
UL FILE NUMBER		E184939
NORMAS		IEC 61643-11, NOM-003-SCFI-2014, NOM-001-SCFI-1993
ENVIRONMENTAL STANDARDS		ROHS
Código		
<b>510302</b>		

